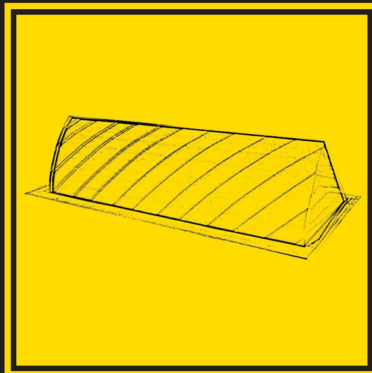
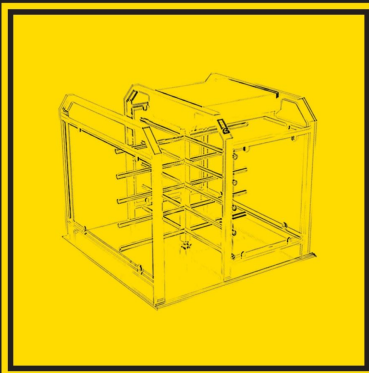
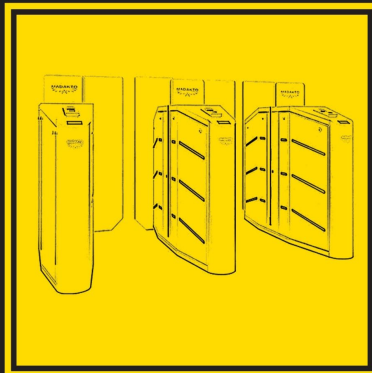


ماداکتو

شرکت دانش بنیان

بزرگترین تولید کننده گیت های کنترل تردد
سیستم ها کنترل دسترسی در ایران



MADAKTO





شرکت دانش بنیان سامانه هوشمند ماداکتو، از سال 1385 با هدف ارائه راهکارهای جامع اکسس کنترل و تولید بهترین تجهیزات کنترل تردد به منظور ارتقا سطح امنیت و خدمات سازمان ها و مؤسسات، بر پایه تکنولوژی روز دنیا راه اندازی گردید و بعنوان یک شرکت دانش بنیان و تولید کننده دارای رزومه ای درخشان در سراسر ایران می باشد. ساخت و تولید تجهیزات کنترل تردد بصورت صفر تا صد در کارخانه ای به مساحت 5000 متر مربع واقع در شهرک صنعتی اشتهارد و فضای اداری 900 متر مربع واقع در تهران و 400 متر مربع واقع در مشهد و شیراز انجام می پذیرد که شرکت ماداکتو را به عنوان بزرگترین تولید کننده گیت های کنترل تردد و سیستم های کنترل دسترسی در ایران تبدیل نموده است.

در حال حاضر شرکت ماداکتو دارای مدرنترین ماشین آلات صنایع فلزی می باشد. همچنین با دانش و تجربه مهندسين طراح ایرانی در واحدهای مکانیک، الکترونیک، هیدرولیک، ساخت و تولید یکی از ارزنده ترین تولید کننده های گیت کنترل تردد در دنیا می باشد. محصولات و خدمات ماداکتو، تماماً مطابق با استانداردهای جهانی و معتبر اخذ شده (ISO14001-9001CE و...) تولید می گردند که با کنترل و تست کیفیت مستمر، مورد تایید همه صاحب نظران این شاخه از صنعت قرار گرفته است.

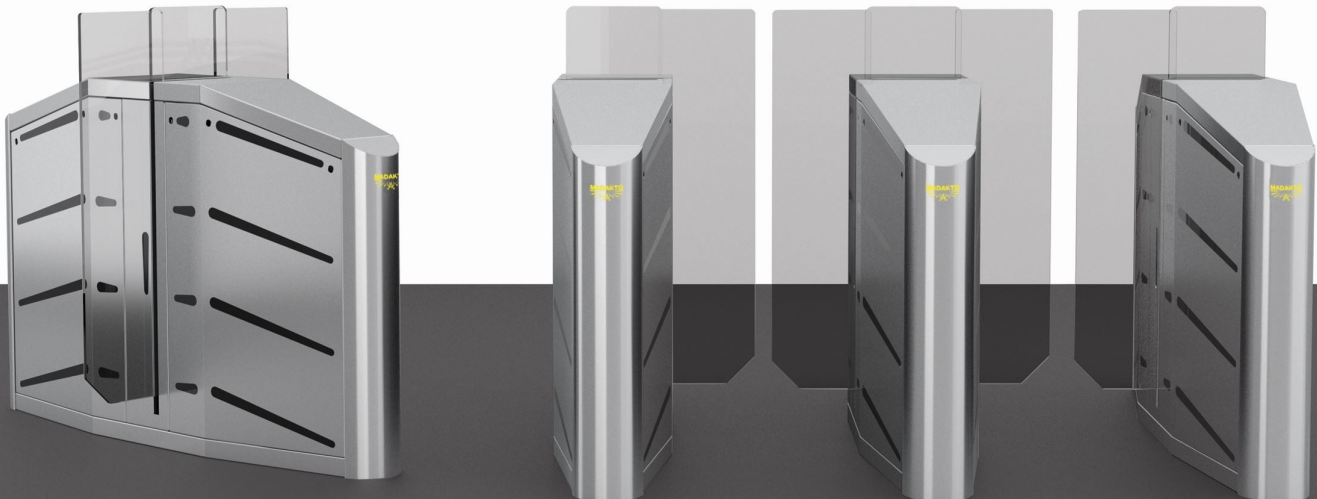
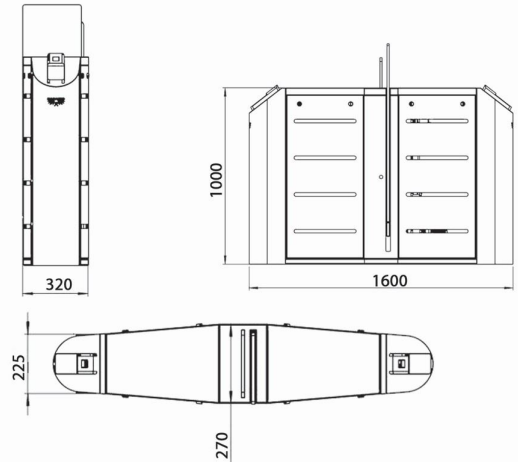


← توضیحات محصول

- ♦ طراحی حرفه ای ارگونومیک و بدنه ی تمام استیل مقاوم و با دوام
- ♦ گیت کنترل تردد مترویی پر سرعت (Speed Gate) مدل MD-G703
- ♦ مکانیک دستگاه مطابق با استاندارد مترویی تهران
- ♦ امکان نصب حداقل 5 جفت و حداکثر 15 جفت سنسور کنترل (سفارشی)
- ♦ امکان دو سوپه و یا دو طرفه کردن جهت عبور و مرور
- ♦ دارای کلید محافظ جان جهت جلوگیری از کوچکترین نشستی برق
- ♦ دارای ترمینال ارت جهت حفاظت جان عابریین
- ♦ مجهز به قفل مکانیکی جهت عدم باز شدن شیشه ها توسط دست
- ♦ دارای ترمینال های رزرو برای تامین برق تغذیه دیگر منابع
- ♦ قابلیت یکپارچه سازی با اتوماسیون حضور و غیاب و مدیریت تردد ماداکتو
- ♦ امکان نصب صفحه نمایش 7 اینچی برای نمایش به سفارش مشتری
- ♦ امکان نصب انواع دستگاه کنترل دسترسی به همراه جا نمایی مخصوص
- ♦ دارای نمایشگر LED جهت نمایش وضعیت عملکرد دستگاه
- ♦ دارای استاندارد CE اروپا
- ♦ دارای امکان ارتباط اضطراری با دیگر منابع شامل سیستم اطفاء و اعلام حریق و شستی اضطراری و ریموت روی میز حراست و سیستم هوشمند سازی ساختمان BMS برای خروج اضطراری افراد
- ♦ مناسب استفاده در سازمان ها و ارگان ها ، پتروشیمی ها و پالایشگاه ها و کارخانجات صنعتی

← مشخصات فنی

جنس بدنه	ورق استیل 304 به ضخامت 2 میلیمتر
میانگین دوره سرویس (MCBF)	ده میلیون تردد
جنس مانع	شیشه سکوریت لمینت یا پلکسی گلاس
روش حرکت مانع	بعد از احراز هویت به صورت اتوماتیک مبتنی بر مکانیزم مکانیکی قابل تنظیم
جهت عملکرد	دو طرفه / یک طرفه
تعداد تردد	45 نفر در دقیقه
نوع کابین	کابین کناری یا میانی (بر اساس سفارش)
نشانیگر مسیر تردد	با استفاده از لامپ های LED
کنترل مستقیم گیت	دارای پنل کنترل اختصاصی
مکانیسم حرکتی	سروو مکانیسم اتوماتیک
موتور	24 ولت 190 وات (اروپایی)
گیربکس	1 به 10 (اروپایی)
سنسور	سنسور نوری فرستنده - گیرنده (تعداد سنسور سفارشی)
آزادسازی راهرو	با ریموت کنترل (سفارشی)
ساختار مانع	بصورت کشویی شیشه یا پلکسی
جایگذاری ریدر داخل بدنه	امکان دارد (بصورت سفارشی)
قابلیتها	صحت عبور و شمارشگر افراد (بصورت سفارشی)
نورپردازی باله	امکان دارد (بصورت سفارشی)
حک لوگو بر روی باله	امکان دارد (بصورت سفارشی)
سامانه کنترل دسترسی	کارت، بارکد، مگنت، اثر انگشت و تشخیص چهره (بصورت سفارشی)
درجه حفاظت	IP54
منبع تغذیه	24 ولت 10 آمپر
عرض راهرو	55 سانتیمتر
ارتفاع باله از کف زمین	120 سانتیمتر
ابعاد	160*32*100 سانتیمتر
محدوده دما	10- تا 60 درجه سانتیگراد
محدوده رطوبت	0 ~ 95%

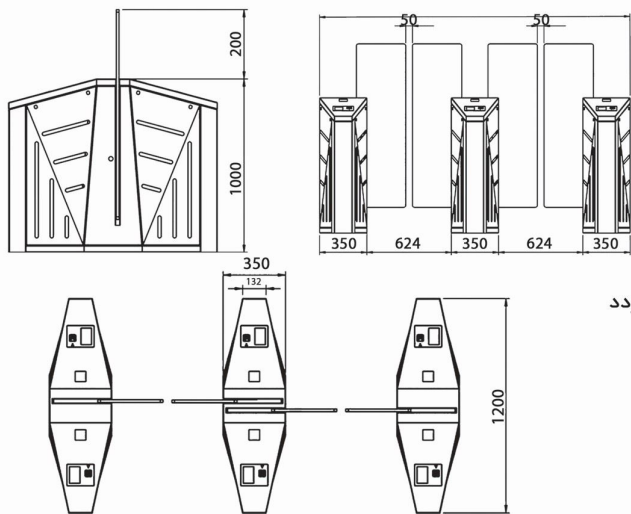


توضیحات محصول

- طراحی حرفه ای ارگونومیک و بدنه ی تمام استیل مقاوم و با دوام
- دارای بدنه و شاسی تمام استیل Stainless Steel با ضخامت 1.5 میلی متر
- دارای جهت حرکت دو سویه Bi-Directional امکان تردد به صورت 2 طرفه
- امکان بکارگیری گیت در حالت نرمال باز NO یا نرمال بسته NC
- دارای سیستم جلوگیری از تردد خلاف جهت Anti-Reverce
- دارای رابط های الکتریکی استاندارد انعطاف پذیر برای یکپارچه سازی با سیستم های اعلان حریق
- دارای قابلیت های Anti-Pinch و Anti-Collision
- امکان کنترل و برقراری ارتباط با انواع دستگاه کنترل دسترسی کارت، اثر انگشت و تشخیص چهره و ریموت کنترل کلید فشاری، پرداخت الکترونیک، ژتون و بارکد خوان
- قابلیت یکپارچه سازی با اتوماسیون حضور و غیاب و مدیریت تردد ماداکتو بصورت آنلاین و سیستم های BMS و اعلان حریق
- سیستم Self-Examine در زمان بروز مشکلات فنی، سهولت استفاده در تعمیر و نگهداری
- دارای سیستم هشدار دهنده با توانائی تشخیص جهت حرکت و اطمینان از عبور شخص و توانائی تشخیص حرکت و جلوگیری از عبور از سمت مقابل (Tailgate)
- دارای سنسور در بدنه جهت ممانعت از عبور دونفر به صورت همزمان یا از دو جهت مخالف (5 سنسور در هر مسیر)
- مجهز به سنسور ایمنی برای پیشگیری از برخورد باله ها با افراد
- امکان تنظیم و کنترل حرکت و توقف باله ها به وسیله سیستم کنترل پنل گیت
- دارای نمایشگر LED جهت نمایش وضعیت عملکرد دستگاه
- دارای ورودی جهت اتصال به سیستم هشدار و آلام جهت بازگشائی مسیر در مواقع خطر بصورت خودکار
- دارای فضای مناسب و یا پایه اختصاصی جهت نصب دستگاه کنترل دسترسی بر روی گیت کنترل تردد
- دارای استاندارد CE اروپا
- مناسب استفاده در سازمان ها و ارگان ها، پتروشیمی ها و پالایشگاه ها و کارخانجات صنعتی

مشخصات فنی

جنس بدنه	ورق استیل 304 با ضخامت 1.5 میلیمتر
جنس مانع	شیشه سکوریت یا پلکسی گلاس
میانگین دوره سرویس (MCBF)	5 میلیون تردد
روش حرکت مانع	بعد از احراز هویت به صورت اتوماتیک مبتنی بر مکانیزم قابل تنظیم
جهت عملکرد	دو طرفه / یک طرفه
تعداد تردد	35 نفر در دقیقه
نوع کابین	کابین کناری یا میانی (بر اساس سفارش)
نشانگر مسیر تردد	با استفاده از لامپ های LED
کنترل مستقیم گیت	دارای پنل کنترل اختصاصی
مکانیزم حرکتی	خطی ، Line Motion Mechanism
موتور	24 ولت 100 وات (اروپایی) ، ایرانی (بر اساس سفارش)
سنسور	سنسور نوری فرستنده - گیرنده (تعداد سنسور سفارشی)
آزادسازی راهرو	با ریموت کنترل (سفارشی)
ساختار مانع	بصورت کشویی شیشه یا پلکسی
جایگذاری ریدر داخل بدنه	امکان دارد (بصورت سفارشی)
قابلیتها	صحت عبور شمارشگر افراد (بصورت سفارشی)
نورپردازی و حک لوگو باله	امکان دارد (بصورت سفارشی)
سامانه کنترل دسترسی	کارت، بارکد ، مگنت، اثر انگشت و تشخیص چهره (بصورت سفارشی)
عرض راهرو	55 سانتیمتر
ارتفاع باله از کف زمین	120 سانتیمتر
محدوده دما و رطوبت	10- تا 60 درجه سانتیگراد، 95% ~ 0
وزن و ابعاد	90 کیلوگرم، 1200 طول * 350 عرض * 1000 ارتفاع میلیمتر



گیت کنترل تردد کشویی بلند

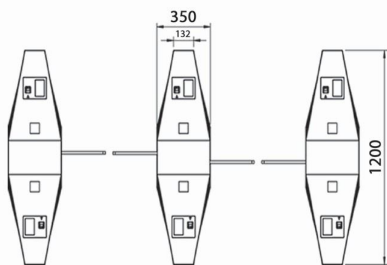
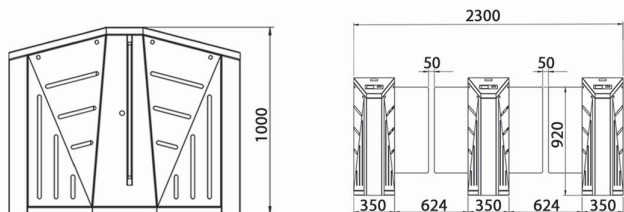
MD-G701 Sliding Access Control Gate

← توضیحات محصول

- ♦ طراحی حرفه ای ارگونومیک و بدنه ی تمام استیل مقاوم و با دوام
- ♦ دارای بدنه و شاسی تمام استیل Stainless Steel با ضخامت 1.5 میلی متر
- ♦ دارای جهت حرکت دو سوپه Bi-Directional امکان تردد به صورت 2 طرفه
- ♦ امکان بکارگیری گیت در حالت نرمال باز NO یا نرمال بسته NC
- ♦ دارای سیستم جلوگیری از تردد خلاف جهت Anti-Reverce
- ♦ دارای رابط های الکتریکی استاندارد اعطاف پذیر برای یکپارچه سازی با سیستم های اعلان حریق
- ♦ دارای قابلیت های Anti-Pinch و Anti-Collision
- ♦ امکان کنترل و برقراری ارتباط با انواع دستگاه کنترل دسترسی کاری ، اثر انگشت و تشخیص چهره و ریموت کنترل کلید فشاری، برداخت الکترونیک ، ژتون و بارکد خوان
- ♦ قابلیت یکپارچه سازی با اتوماسیون حضور و غیاب و مدیریت تردد ماداکتو بصورت آنلاین و سیستم های BMS و اعلان حریق
- ♦ سیستم Self-Examine در زمان بروز مشکلات فنی ، سهولت استفاده در تعمیر و نگهداری
- ♦ دارای سیستم هشدار دهنده با توانائی تشخیص جهت حرکت و اطمینان از عبور شخص و توانائی تشخیص حرکت و جلوگیری از عبور از سمت مقابل (Tailgate)
- ♦ دارای سنسور در بدنه جهت ممانعت از عبور دونفر به صورت همزمان یا از دو جهت مخالف (6 سنسور در هر مسیر)
- ♦ مجهز به سنسور ایمنی برای پیشگیری از برخورد باله ها با افراد
- ♦ امکان تنظیم و کنترل حرکت و توقف باله ها به وسیله سیستم کنترل پنل گیت
- ♦ دارای نمایشگر LED جهت نمایش وضعیت عملکرد دستگاه
- ♦ دارای ورودی جهت اتصال به سیستم هشدار و آلامر جهت بازگشائی مسیر در مواقع خطر بصورت خودکار
- ♦ دارای فضای مناسب و یا پایه اختصاصی جهت نصب دستگاه کنترل دسترسی بر روی گیت کنترل تردد
- ♦ دارای استاندارد CE اروپا
- ♦ مناسب استفاده در سازمان ها و ارگان ها ، پتروشیمی ها و پالایشگاه ها و کارخانجات صنعتی

← مشخصات فنی

جنس بدنه	ورق استیل 304 با ضخامت 1.5 میلیمتر
جنس مانع	شیشه سکوریت یا پلکسی گلاس
میانگین دوره سرویس (MCBF)	5 میلیون تردد
روش حرکت مانع	بعد از احراز هویت به صورت اتوماتیک مبتنی بر مکانیزم قابل تنظیم
جهت عملکرد	دو طرفه / یک طرفه
تعداد تردد	35 نفر در دقیقه
نوع کابین	کابین کناری یا میانی (بر اساس سفارش)
نشانیگر مسیر تردد	با استفاده از لامپ های LED
کنترل مستقیم گیت	دارای پنل کنترل اختصاصی
مکانیزم حرکتی	خطی ، Line Motion Mechanism
موتور	24 ولت 100 وات (اروپایی) ، ایرانی (بر اساس سفارش)
سنسور	سنسور نوری فرستنده -گیرنده (تعداد سنسور سفارشی)
آزادسازی راهرو	با ریموت کنترل (سفراری)
ساختار مانع	بصورت کشویی شیشه یا پلکسی
جایگذاری ریدر داخل بدنه	امکان دارد (بصورت سفارشی)
قابلیتها	صحت عبور و شمارشگر افراد (بصورت سفارشی)
نورپردازی و حک لوگو باله	امکان دارد (بصورت سفارشی)
سامانه کنترل دسترسی	کارت ، بارکد ، مگنت ، اثر انگشت و تشخیص چهره ... (بصورت سفارشی)
عرض راهرو	55 سانتیمتر
ارتفاع باله از کف زمین	70 سانتیمتر
محدوده دما و رطوبت	10- تا 60 درجه سانتیگراد ، 95% ~ 0
وزن و ابعاد	90 کیلوگرم ، 1200 طول * 350 عرض * 1000 ارتفاع میلیمتر

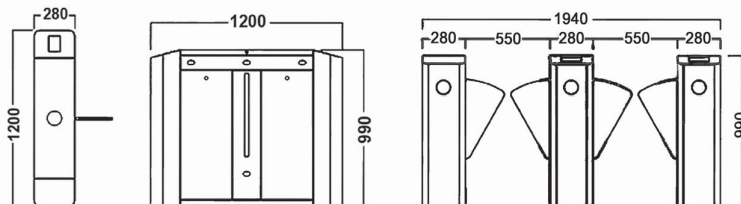


توضیحات محصول

- ♦ طراحی آرگونومیک حرفه ای و بدنه تمام استیل مقاوم و با دوام
- ♦ دارای بدنه و شاسی تمام استیل Stainless Steel با ضخامت 1.5 میلی متر
- ♦ دارای جهت حرکت دو سویه Bi-Directional امکان تردد به صورت 2 طرفه
- ♦ امکان بکارگیری گیت در حالت نرمال باز NO یا نرمال بسته NC
- ♦ دارای سیستم جلوگیری تردد از خلاف جهت Anti-Reverse
- ♦ دارای رابط های الکتریکی استاندارد انعطاف پذیر برای یکپارچه سازی با سیستم های اعلان حریق
- ♦ دارای قابلیت های Anti-Pinch و Anti-collision
- ♦ امکان کنترل و برقراری ارتباط با انواع دستگاه کنترل دسترسی کارت، اثر انگشت و تشخیص چهره و ریموت کنترل کلید فشاری، پرداخت الکترونیک و ژتون و بارکد خوان
- ♦ قابلیت یکپارچه سازی با اتوماسیون حضور و غیاب و مدیریت تردد ماداکتو بصورت آنلاین و سیستم های BMS و اطفاء حریق
- ♦ دارای سیستم Self-Examine در زمان بروز مشکلات فنی، سهولت استفاده در تعمیر و نگهداری.
- ♦ دارای سیستم هشدار دهنده با توانائی تشخیص جهت حرکت و اطمینان از عبور شخص و توانائی
- ♦ تشخیص حرکت و جلوگیری از عبور از سمت مقابل (Tailgate)
- ♦ دارای سنسور در بدنه جهت ممانعت از عبور دوفرد به صورت همزمان یا از دو جهت مخالف (6 سنسور در هر مسیر)
- ♦ مجهز به سنسور ایمنی برای پیشگیری از برخورد باله ها با افراد
- ♦ امکان تنظیم و کنترل حرکت و توقف باله ها به وسیله سیستم کنترل پنل گیت
- ♦ دارای نمایشگر LED جهت نمایش وضعیت عملکرد دستگاه
- ♦ دارای ورودی جهت اتصال به سیستم هشدار و آلام جهت بازگشائی مسیر در مواقع خطر بصورت خودکار
- ♦ امکان تنظیم زمان باز و بسته شدن گیت 0.3 ثانیه الی 1 ثانیه
- ♦ دارای فضای مناسب و یا پایه اختصاصی جهت نصب دستگاه کنترل دسترسی بر روی گیت کنترل تردد
- ♦ دارای استاندارد CE اروپا
- ♦ مناسب استفاده در سازمان ها، ارگان ها و کارخانجات صنعتی

مشخصات فنی

جنس بدنه	ورق استیل 304 با ضخامت 1.5 میلیمتر
جنس مانع	شیشه سکوریت یا پلکسی گلاس
میانگین دوره سرویس (MCBF)	5 میلیون تردد
روش حرکت مانع	بعد از احراز هویت به صورت اتوماتیک مبتنی بر مکانیزم قابل تنظیم
جهت عملکرد	دو طرفه / یک طرفه
تعداد تردد	35 نفر در دقیقه
نوع کابین	کابین کناری یا میانی (بر اساس سفارش)
نشانگر مسیر تردد	با استفاده از لامپ های LED
کنترل مستقیم گیت	دارای پنل کنترل اختصاصی
مکانیزم حرکتی	پروانه ای ، Flap Motion Mechanism
موتور	24 ولت 50 وات (اروپایی) ، ایرانی (بر اساس سفارش)
سنسور	سنسور نوری فرستنده - گیرنده (تعداد سنسور سفارشی)
آزادسازی راهرو	با ریموت کنترل (سفارشی)
ساختار مانع	بصورت کشویی شیشه یا پلکسی
جایگذاری ریدر داخل بدنه	امکان دارد (بصورت سفارشی)
قابلیتها	صحت عبور شمارشگر افراد (بصورت سفارشی)
نورپردازی و حک لوگو باله	امکان دارد (بصورت سفارشی)
سامانه کنترل دسترسی	کارت، بارکد، مگنت، اثر انگشت و تشخیص چهره (بصورت سفارشی)
عرض راهرو	55 سانتیمتر
ارتفاع باله از کف زمین	70 سانتیمتر
محدوده دما و رطوبت	30- تا 60 درجه سانتیگراد، 95 ~ 0%
وزن و ابعاد	90 کیلوگرم، 1200 طول * 280 عرض * 990 ارتفاع میلیمتر



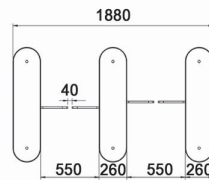
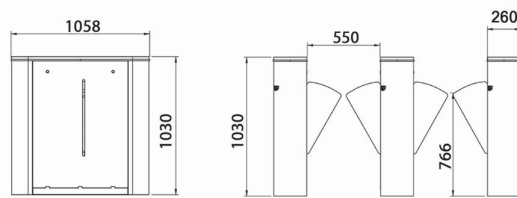
گیت کنترل تردد پروانه ای

MD-G303 Flap Gate

توضیحات محصول

مشخصات فنی

جنس بدنه	ترکیب استیل 304 با ضخامت 1.5 میلیمتر و شیشه سکوریت مقاوم
جنس مانع	شیشه سکوریت لمینت یا پلکسی گلاس
میانگین دوره سرویس (MCBF)	5 میلیون تردد
روش حرکت مانع	بعد از احراز هویت به صورت اتوماتیک مبتنی بر مکانیزم مکانیکی قابل تنظیم
جهت عملکرد	دو طرفه / یک طرفه
تعداد تردد	35 نفر در دقیقه
نوع کابین	کابین کناری یا میانی (بر اساس سفارش)
نشانهگر مسیر تردد	با استفاده از لامپ های LED
کنترل مستقیم گیت	دارای پنل کنترل اختصاصی
مکانیسم حرکتی	سروو مکانیسم پروانه ای
موتور	24 ولت 50 وات (اروپایی)، ایرانی (بر اساس سفارش)
سنسور	سنسور نوری فرستنده - گیرنده (تعداد سنسور سفارشی)
آزادسازی راهرو	با ریموت کنترل (سفارشی)
ساختار مانع	بصورت کشویی شیشه یا پلکسی
جایگذاری ریدر داخل بدنه	امکان دارد (بصورت سفارشی)
قابلیتها	صحت عبور و شمارشگر افراد (بصورت سفارشی)
نورپردازی و حک لوگو باله	امکان دارد (بصورت سفارشی)
سامانه کنترل دسترسی	کارت، پارکد، مگنت، اثر انگشت و تشخیص چهره (بصورت سفارشی)
عرض راهرو	55 سانتیمتر
ارتفاع باله از کف زمین	70 سانتیمتر
محدوده دما و رطوبت	30- تا 60 درجه سانتیگراد، 95% ~ 0%
وزن و ابعاد	90 کیلوگرم، 1058 طول * 260 عرض * 1030 ارتفاع میلی متر



- طراحی آرگونومیک حرفه ای و بدنه ترکیب استیل و شیشه
- دارای بدنه و شاسی تمام استیل Stainless Steel با ضخامت 1.5 میلی متر
- و دیواره ها شیشه با ضخامت بالا
- دارای جهت حرکت دو سویه Bi-Directional امکان تردد به صورت 2 طرفه
- امکان بکارگیری گیت در حالت نرمال باز NO یا نرمال بسته NC
- دارای سیستم جلوگیری تردد از خلاف جهت Anti-Reverce
- دارای رابط های الکتریکی استاندارد انعطاف پذیر برای یکپارچه سازی با سیستم های اعلان حریق و BMS
- دارای قابلیت های Anti-Collision و Anti-Pinch
- امکان کنترل و برقراری ارتباط با انواع دستگاه کنترل دسترسی کارت، اثر انگشت و تشخیص چهره و ریموت کنترل فشاری، پرداخت الکترونیک و ژتون
- قابلیت یکپارچه سازی با اتوماسیون حضور و غیاب و مدیریت تردد ماداکتو بصورت آنلاین و سیستم های BMS و اطفاء حریق
- دارای سیستم Self-Examine در زمان بروز مشکلات فنی، سهولت استفاده در تعمیر و نگهداری.
- دارای سیستم هشدار دهنده با توانایی تشخیص جهت حرکت و اطمینان از عبور شخص و توانایی تشخیص حرکت و جلوگیری از عبور از سمت مقابل (Tailgate)
- دارای سنسور در بدنه جهت ممانعت از عبور دونفر به صورت همزمان یا از دو جهت مخالف (6 سنسور در هر مسیر)
- مجهز به سنسور ایمنی برای پیشگیری از برخورد باله ها با افراد
- امکان تنظیم و کنترل حرکت و توقف باله ها به وسیله سیستم کنترل پنل گیت
- دارای نمایشگر LED جهت نمایش وضعیت عملکرد دستگاه
- دارای ورودی جهت اتصال به سیستم هشدار و آلامر جهت بازگشایی مسیر در مواقع خطر بصورت خودکار
- امکان تنظیم زمان باز و بسته شدن گیت 0.3 تا 1 ثانیه
- دارای فضای مناسب و پایه اختصاصی جهت نصب دستگاه کنترل دسترسی بر روی گیت کنترل تردد
- دارای استاندارد CE اروپا
- مناسب استفاده در سازمان ها، ارگان ها و شرکت ها

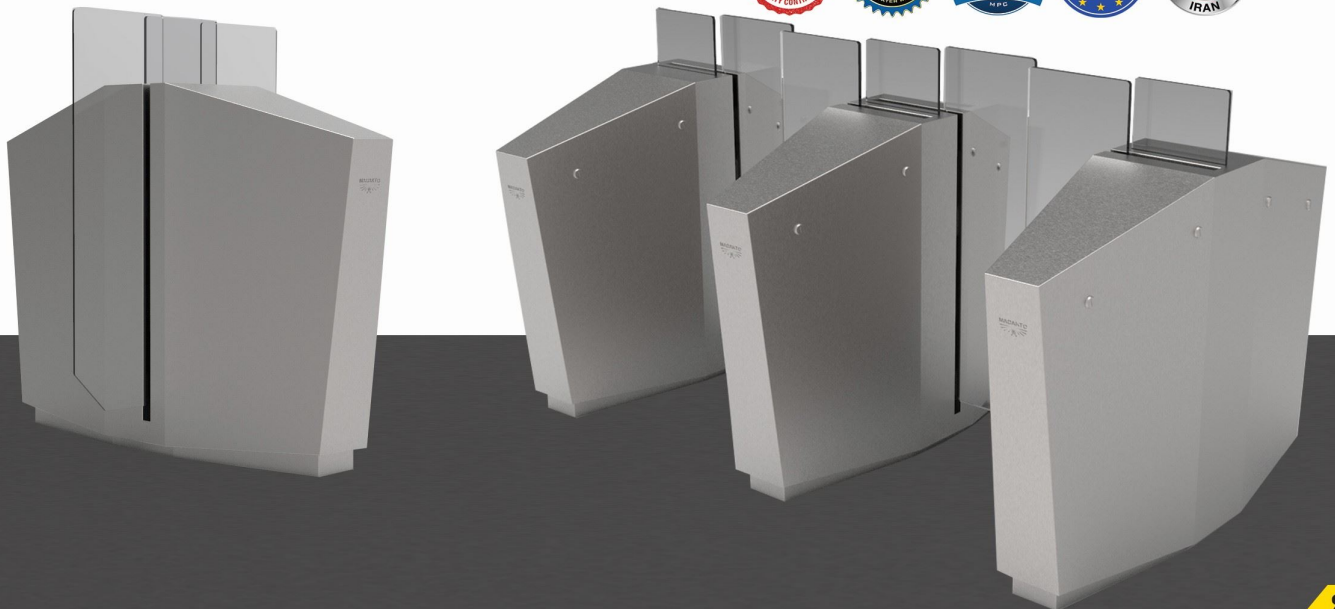
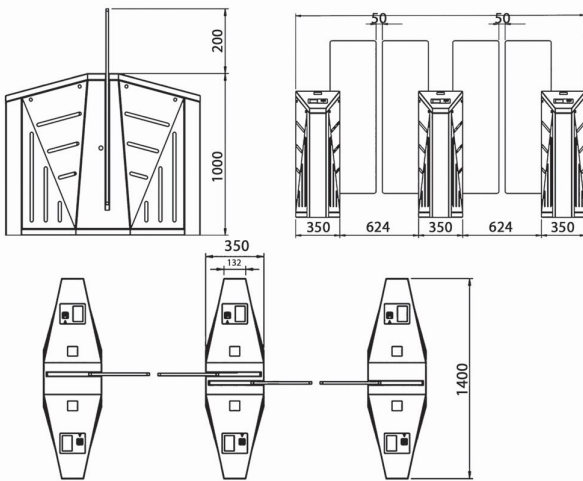


← توضیحات محصول

- ♦ طراحی حرفه ای ارگونومیک و بدنه ی تمام استیل مقاوم و با دوام
- ♦ دارای بدنه و شاسی تمام استیل Stainless Steel با ضخامت 1.5 میلی متر
- ♦ دارای جهت حرکت دو سویه Bi-Directional امکان تردد به صورت 2 طرفه
- ♦ امکان بکارگیری گیت در حالت نرمال باز یا NC با نرمال بسته NC
- ♦ دارای سیستم جلوگیری از تردد خلاف جهت Anti-Reverce
- ♦ دارای رابط های الکتریکی استاندارد انعطاف پذیر برای یکپارچه سازی با سیستم های اعلان حریق
- ♦ دارای قابلیت های Anti-Pinch و Anti-Collision
- ♦ امکان کنترل و برقراری ارتباط با انواع دستگاه کنترل دسترسی کارت، اثر انگشت و تشخیص چهره و ریموت کنترل کلید فشاری، برداخت الکترونیک، ژتون و بارکد خوان
- ♦ قابلیت یکپارچه سازی با اتوماسیون حضور و غیاب و مدیریت تردد ماداکتو بصورت آنلاین و سیستم های BMS و اعلان حریق
- ♦ سیستم Self-Examine در زمان بروز مشکلات فنی، سهولت استفاده در تعمیر و نگهداری
- ♦ دارای سیستم هشدار دهنده با توانائی تشخیص جهت حرکت و اطمینان از عبور شخص و توانائی تشخیص حرکت و جلوگیری از عبور از سمت مقابل (Tailgate)
- ♦ دارای سنسور در بدنه جهت ممانعت از عبور دونفر به صورت همزمان یا از دو جهت مخالف (5 سنسور در هر مسیر)
- ♦ مجهز به سنسور ایمنی برای پیشگیری از برخورد باله ها با افراد
- ♦ امکان تنظیم و کنترل حرکت و توقف باله ها به وسیله سیستم کنترل پنل گیت
- ♦ دارای نمایشگر LED جهت نمایش وضعیت عملکرد دستگاه
- ♦ دارای ورودی جهت اتصال به سیستم هشدار و آلام جهت بازگشائی مسیر در مواقع خطر بصورت خودکار
- ♦ دارای فضای مناسب و یا پایه اختصاصی جهت نصب دستگاه کنترل دسترسی بر روی گیت کنترل تردد
- ♦ دارای استاندارد اتحادیه اروپا CE
- ♦ مناسب استفاده در سازمان ها و ارگان ها، پتروشیمی ها و پالایشگاه ها و کارخانجات صنعتی

← مشخصات فنی

جنس بدنه	ورق استیل 304 با ضخامت 1.5 میلیمتر
جنس مانع	شیشه سکوریت یا پلکسی گلاس
میانگین دوره سرویس (MCBF)	5 میلیون تردد
روش حرکت مانع	بعد از احراز هویت به صورت اتوماتیک مبتنی بر مکانیزم قابل تنظیم
جهت عملکرد	دو طرفه / یک طرفه
تعداد تردد	35 نفر در دقیقه
نوع کابین	کابین کناری یا میانی (بر اساس سفارش)
نشانگر مسیر تردد	با استفاده از لامپ های LED
کنترل مستقیم گیت	دارای پنل کنترل اختصاصی
مکانیزم حرکتی	خطی، Line Motion Mechanism
موتور	24 ولت 100 وات (اروپایی)، ایرانی (بر اساس سفارش)
سنسور	سنسور نوری فرستنده-گیرنده (تعداد سنسور سفارشی)
آزادسازی راهرو	با ریموت کنترل (سفارشی)
ساختار مانع	بصورت کشویی شیشه یا پلکسی
جایگذاری ریدر داخل بدنه	امکان دارد (بصورت سفارشی)
قابلیتها	صحت عبور شمارشگر افراد (بصورت سفارشی)
نورپردازی و حک لوگو باله	امکان دارد (بصورت سفارشی)
سامانه کنترل دسترسی	کارت، بارکد، مگنت، اثر انگشت و تشخیص چهره (بصورت سفارشی)
عرض راهرو	55 سانتیمتر
ارتفاع باله از کف زمین	120 سانتیمتر
محدوده دما و رطوبت	10- تا 60 درجه سانتیگراد، 95% ~ 0
وزن و ابعاد	90 کیلوگرم، طول 1400 * عرض 350 * ارتفاع میلیمتر



گیت سوینگ ویلچری تمام قد (گیت دوچرخه)

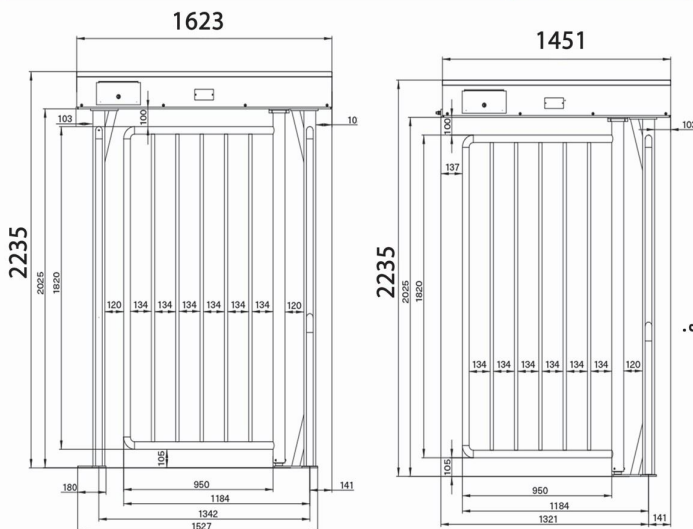
MD-G207/MD-G207I Full Height Bicycle Gate

توضیحات محصول

- دارای بدنه و شاسی تمام استیل با ضخامت 1.5 میلی متر
- یا ورق آهن با رنگ بندی کوره ای الکترو استاتیک
- امکان کنترل و برقراری ارتباط با انواع دستگاه های کنترل دسترسی
- کارتی ، بارکد خوان و ریموت کنترل
- امکان باز شدن درب به صورت خودکار بدون نیاز به فشار عابر
- دارای نمایشگر LED جهت نمایش وضعیت حرکت
- دارای جهت حرکت به صورت یکطرفه
- دارای سیستم Self-Examine در زمان بروز مشکلات فنی
- سهولت استفاده در تعمیر و نگهداری
- دارای سنسورهای امنیتی حساس با قابلیت تشخیص اصابت برای
- وجود آوردن حداکثر امنیت و عدم برخورد در زمان عبور
- قابلیت نصب سنسور حلقه القایی (Induction loop sensor) به منظور تشخیص
- عبور و مرور دوچرخه و ویلچر (صندلی چرخدار) - به صورت سفارشی
- عملکرد اتوماتیک با مصرف کم انرژی الکتریکی موتور درایو
- طراحی شده جهت عبور ویلچر و اخذ بلیط الکترونیک توسط جایگاه مخصوص
- مطابقت با استاندارد های ایمنی اروپایی از جمله : EN13241
- (استانداردی برای امنیت و عملکرد درب ها و گیت ها)
- دارای استاندارد CE اروپا
- مناسب استفاده جهت عبور ویلچر، دوچرخه ، چرخ های حمل بار ، موتور سیکلت و غیره.

مشخصات فنی

MD-G207I	MD-G207	مدل
ورق و پروفیل آهن	ورق و پروفیل استیل 304	جنس بدنه
	یک طرفه	جهت عملکرد
	پنج میلیون تردد	میانگین دوره سرویس (MCBF)
بعد از احراز هویت به صورت اتوماتیک مبتنی بر مکانیزم قابل تنظیم		روش حرکت مانع
24 ولت وات (اروپایی) ، ایرانی (بر اساس سفارش)		موتور
	20 نفر در دقیقه	تعداد تردد
	با استفاده از لامپ های LED	نشانگر مسیر تردد
	107سانتیمتر	عرض راهرو
	لولایی، Swing mechanism	مکانیزم حرکتی
	250کیلوگرم ، 500عرض*1451طول*2235ارتفاع	وزن و ابعاد
	با ریموت کنترل (سفارشی)	آزادسازی راهرو
	بصورت لولایی با لوله فلزی	ساختار مانع
	امکان دارد (بصورت سفارشی)	جایگذاری ریدر داخل بدنه
	مخصوص عبور ویلچر و حمل بار	قابلیتها
	کارت ، بارکد ، مگنت ، اثر انگشت و تشخیص چهره (بصورت سفارشی)	سامانه کنترل دسترسی
	20- تا 60 درجه سانتیگراد ، 0 ~ 95%	محدوده دما و رطوبت

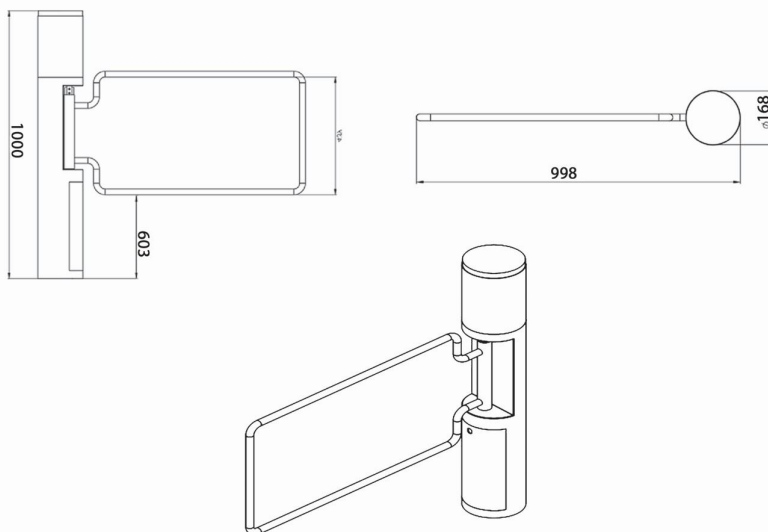


توضیحات محصول

- ♦ طراحی مخصوص تردد ویلچر و حمل بار
- ♦ بدنه و شاسی تمام استیل 304 با ضخامت 3 میلی متر
- ♦ برقراری ارتباط با انواع دستگاه و اتوماسیون کنترل تردد
- ♦ یکپارچه سازی با سیستم های BMS و اعلان حریق
- ♦ اتصال به سیستم هشدار جهت بازگشائی مسیر در مواقع خطر
- ♦ امکان تردد به صورت 2 طرفه (ورود و خروج) و یک طرفه
- ♦ امکان تردد تا 20 نفر در دقیقه
- ♦ دارای قابلیت Anti-Collision - Anti-Pinch
- ♦ دارای سیستم Self-Examine در زمان بروز مشکلات فنی
- ♦ دارای قفل الکترومکانیک و عملکرد گیت به صورت بی صدا
- ♦ به کار گیری گیت در حالت نرمال باز NO یا نرمال بسته NC
- ♦ امکان شخصی سازی طول مانع گیت
- ♦ دارای جهت حرکت دو سوپه Bi-Direction
- ♦ مجهز به نمایشگر LED جهت نمایش وضعیت عملکرد گیت
- ♦ امکان برقراری ارتباط با انواع دستگاه های کنترل دسترسی
- ♦ امکان استفاده و برقراری ارتباط با ریموت کنترل و کلید فشاری
- ♦ مناسب استفاده جهت تردد ویلچر ، حمل بار و VIP
- ♦ قابلیت نورپردازی و امکان حک لوگو روی باله ی گیت (به صورت سفارشی)
- ♦ دارای استاندارد CE اروپا و ISO9001
- ♦ این گیت مکمل سایر گیت های کنترل تردد میباشد و جهت عبور همزمان چند نفر ، مهمانان ویژه (VIP) حمل بار ، افراد ویلچر رو و برانکاردر مورد استفاده قرار میگیرد

مشخصات فنی

جنس بدنه	ورق استیل 304 با ضخامت 3 میلیمتر
جنس مانع	لوله استیل (قابل تغییر نسبت به نیاز مشتری)
میانگین دوره سرویس (MCBF)	5 میلیون تردد
روش حرکت مانع	بعد از احراز هویت به صورت اتوماتیک مبتنی بر مکانیزم قابل تنظیم
عرض راهرو	60 سانتیمتر
جهت عملکرد	دو طرفه / یک طرفه
تعداد تردد	20 نفر در دقیقه
نشانگر مسیر تردد	با استفاده از لامپهای LED
نوع کابین	کابین کناری
موتور	24 ولت وات 40 (اروپایی) ، ایرانی (بر اساس سفارش)
آزادسازی راهرو	با ریموت کنترل (سفارشی)
مکانیزم حرکتی	بصورت لولایی
کنترل مستقیم گیت	دارای پنل کنترل اختصاصی
سامانه کنترل دسترسی	کارت ، بارکد ، مگنت ، اثر انگشت و تشخیص چهره (بصورت سفارشی)
حک لوگو باله	امکان دارد (بصورت سفارشی)
محدوده دما و رطوبت	60 تا -28 سانتیگراد ، 80% ~ 5%
وزن و ابعاد	80 کیلوگرم ، (طول)998*(عرض)168*(ارتفاع)1000میلیمتر

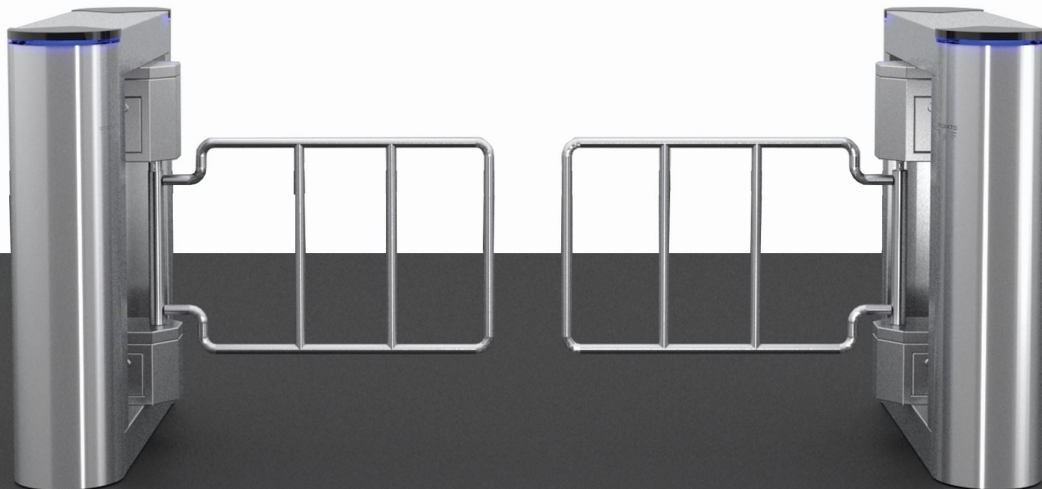
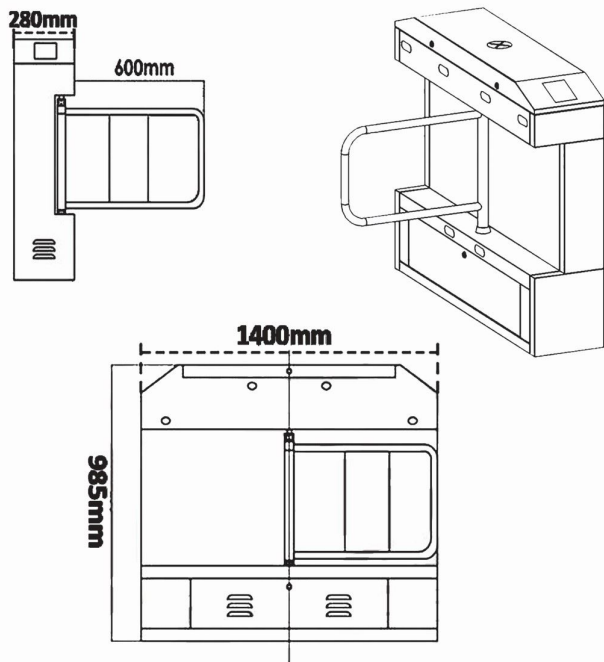


← توضیحات محصول

- ♦ طراحی مخصوص تردد ویلچر و حمل بار
- ♦ بدنه و شاسی تمام استیل 304 با ضخامت 1.5 میلی متر
- ♦ برقراری ارتباط با انواع دستگاه و اتوماسیون کنترل تردد
- ♦ یکپارچه سازی با سیستم های BMS و اعلان حریق
- ♦ اتصال به سیستم هشدار جهت بازگشائی مسیر در مواقع خطر
- ♦ امکان تردد به صورت 2 طرفه (ورود و خروج) و یک طرفه
- ♦ امکان تردد تا 20 نفر در دقیقه
- ♦ دارای قابلیت Anti-Collision - Anti-Pinch
- ♦ دارای سیستم Self-Examine در زمان بروز مشکلات فنی
- ♦ دارای قفل الکترومکانیک و عملکرد گیت به صورت بی صدا
- ♦ به کار گیری گیت در حالت نرمال باز NO یا نرمال بسته NC
- ♦ امکان شخصی سازی طول مانع گیت
- ♦ دارای جهت حرکت دو سوپه Bi-Direction
- ♦ مجهز به نمایشگر LED جهت نمایش وضعیت عملکرد گیت
- ♦ امکان برقراری ارتباط با انواع دستگاه های کنترل دسترسی
- ♦ امکان استفاده و برقراری ارتباط با ریموت کنترل و کلید فشاری
- ♦ مناسب استفاده جهت تردد ویلچر ، حمل بار و VIP
- ♦ قابلیت نورپردازی و امکان حک لوگو روی باله ی گیت (به صورت سفارشی)
- ♦ دارای استاندارد CE اروپا
- ♦ این گیت مکمل سایر گیت های کنترل تردد میباشد و جهت عبور همزمان چند نفر ، مهمانان ویژه (VIP) حمل بار ، افراد ویلچر رو و برانکاردر مورد استفاده قرار میگیرد

← مشخصات فنی

جنس بدنه	ورق استیل 304 با ضخامت 1.5 میلیمتر
جنس مانع	لوله استیل (قابل تغییر نسبت به نیاز مشتری)
میانگین دوره سرویس (MCBF)	5 میلیون تردد
روش حرکت مانع	بعد از احراز هویت به صورت اتوماتیک مبتنی بر مکانیزم قابل تنظیم
عرض راهرو	120 سانتیمتر (2کابین کناری)
جهت عملکرد	دو طرفه / یک طرفه
تعداد تردد	20 نفر در دقیقه
نشانهگر مسیر تردد	با استفاده از لامپهای LED
نوع کابین	کابین کناری یا میانی
موتور	24 ولت 40 وات (اروپایی) ، ایرانی (بر اساس سفارش)
آزادسازی راهرو	با ریموت کنترل (سفارشی)
مکانیزم حرکتی	بصورت لولایی
کنترل مستقیم گیت	دارای پنل کنترل اختصاصی
سامانه کنترل دسترسی	کارت، بارکد ، مگنت، اثر انگشت و تشخیص چهره ... (بصورت سفارشی)
حک لوگو باله	امکان دارد (بصورت سفارشی)
محدوده دما و رطوبت	5% ~ 80% تا 60 سانتیگراد،
وزن و ابعاد	80 کیلوگرم ، (طول)998*(عرض)168*(ارتفاع)1000میلیمتر



توضیحات محصول

- مقاومت بالا در فشار زیاد و ساخته شدن استراکچر به صورت کاملاً یکپارچه
- تنظیم نمودن اهرم ها تا در صورتی که فشار زیاد به میله های اهرم وارد شود همچنان گیت کار نماید و رله آزاد شود.
- امکان ارتباط با سیستم های مدیریت ساختمان (آتش سوزی و زلزله و ...) جهت آزادی سازی مسیر به صورت اتوماتیک
- دارای کلید محافظ جان جهت جلوگیری از نشتی برق و برق گرفتگی (سفارشی)
- قابلیت نصب گیت در محیط های شرجی و گرم و با رطوبت بسیار بالا (دارای IP54)
- استفاده از بهترین و باکیفیت ترین متریال و مواد اولیه در تولید و ساخت گیت ها
- امکان تنظیم نمودن اهرم های گیت و دارای قابلیت ریست اتوماتیک
- دارای سیستم self-examine در زمان بروز مشکلات فنی
- امکان حک لوگوی خریدار بر روی بدنه گیت به صورت لیزری (به صورت سفارشی)
- امکان کاربری گیت به صورت یک طرفه یا دو طرفه (ورود و خروج) و قابل تنظیم شدن
- کنترل مستقیم توسط کنترل پنل اختصاصی و تنظیم و کنترل اهرم ها بوسیله کنترل پنل
- دارای 4 بازو با چرخش 90 درجه جهت جلوگیری از تردد دو نفر همزمان و پشت سر هم
- امکان تنظیم حالت گیت بصورت آزاد و یکطرفه یا دو طرفه
- امکان آزاد سازی خودکار مسیر عبور در زمان قطع برق یا هنگام شرایط اضطراری به سادگی توسط ریموت کنترل بی سیم
- امکان اعمال تنظیمات عملکرد سیستم از طریق کنترل پنل گیت
- برقراری ارتباط با دستگاه کنترل دسترسی بارکدخوان ، کارت ، اثر انگشت و تشخیص چهره
- دارای کاور ستونی تمام استیل جهت مقاومت و زیبایی و امکان جایگذاری دستگاه کنترل دسترسی تو کار در کاور ستونی
- دارای استاندارد CE اروپا
- مناسب استفاده در مراکز نظامی ، استاندوم ها ، وزارتخانه ها، سفارتخانه ها و اماکن امنیتی

مشخصات فنی

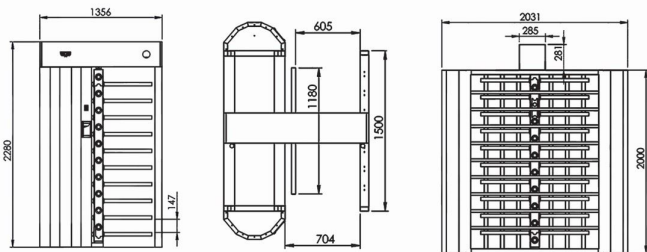
جنس بدنه	ورق استیل 304 به ضخامت 1.5 و پروفیل استیل 304 1.5 تا 3 میلیمتر، ورق آهن با رنگ بندی کوره ای الکترواستاتیک
جنس مانع	لوله استیل 304 به قطر 38 میلیمتر و ضخامت 1.5 میلیمتر، ورق آهن با رنگ بندی کوره ای الکترواستاتیک
عمر کارکرد گیت (MCBF)	5 میلیون تردد
روش حرکت مانع	بعد از احراز هویت به صورت دستی مبتنی بر مکانیزم مکانیکی قابل تنظیم
جهت عملکرد	دو طرفه / یک طرفه
تعداد تردد	40 نفر در دقیقه
تعداد راهرو	یک راهرو
ارتفاع راهرو	200 سانتیمتر
عرض راهرو	100 سانتیمتر
نشانگر مسیر تردد	با استفاده از لامپ های LED
کنترل مستقیم گیت	دارای پنل کنترل اختصاصی
مکانیزم حرکتی	گیربکس غیر اتوماتیک
پویین	سلونوئید 24 ولت دایر کار
آزادسازی راهرو	با ریموت کنترل (سفارشی)
ساختار مانع	بصورت 4 بازوی 90 درجه
جایگذاری ریدر داخل بدنه	امکان دارد (بصورت سفارشی)
سامانه کنترل دسترسی	کارت، بارکد، مگنت، اثر انگشت و تشخیص چهره (انتخابی)
درجه حفاظت	IP54
منبع تغذیه	24 ولت 10 آمپر
محدوده دما	20- تا 60 درجه سانتیگراد
محدوده رطوبت	0 ~ 95%
وزن و ابعاد	500 کیلوگرم عرض عبور : 605 میلیمتر، ابعاد گیت : 2031 طول * 2140 عرض * 2280 ارتفاع (میلیمتر)



مشخصات فنی

جنس بدنه	ورق استیل 304 به ضخامت 1.5 و پروفیل استیل 304 تا 3 میلیمتر، ورق آهن با رنگ بندی کوره ای الکترواستاتیک
جنس مانع	لوله استیل 304 به قطر 38 میلیمتر و ضخامت 1.5 میلیمتر، ورق آهن با رنگ بندی کوره ای الکترواستاتیک
عمر کارکرد گیت (MCBF)	5 میلیون تردد
روش حرکت مانع	بعد از احراز هویت به صورت دستی مبتنی بر مکانیزم مکانیکی قابل تنظیم
جهت عملکرد	دو طرفه / یک طرفه
تعداد تردد	40 نفر در دقیقه
تعداد راهرو	یک راهرو
ارتفاع راهرو	200 سانتیمتر
عرض راهرو	100 سانتیمتر
نشانگر مسیر تردد	با استفاده از لامپ های LED
کنترل مستقیم گیت	دارای پنل کنترل اختصاصی
مکانیزم حرکتی	گیربکس غیر اتوماتیک
بویین	سلونوئید 24 ولت دایر کار
آزادسازی راهرو	با ریموت کنترل (سفارشی)
ساختار مانع	بصورت 4 بازوی 90 درجه
جایگذاری ریدر داخل بدنه	امکان دارد (بصورت سفارشی)
سامانه کنترل دسترسی	کارت، بارکد، مگنت، اثر انگشت و تشخیص چهره (انتخابی)
درجه حفاظت	IP54
منبع تغذیه	24 ولت 10 آمپر
محدوده دما	20- تا 60 درجه سانتیگراد
محدوده رطوبت	0% ~ 95

300 کیلوگرم | عرض عبور : 605 میلیمتر، ابعاد گیت :
2031 طول * 1356 عرض * 2280 ارتفاع (میلیمتر)



توضیحات محصول

- مقاومت بالا در فشار زیاد و ساخته شدن استراکچر به صورت کاملاً یکپارچه
- تنظیم نمودن اهرم ها تا در صورتی که فشار زیاد به میله های اهرم وارد شود همچنان گیت کار نماید و رله آزاد شود.
- امکان ارتباط با سیستم های مدیریت ساختمان (آتش سوزی و زلزله و ...) جهت آزادی سازی مسیر به صورت اتوماتیک
- دارای کلید محافظ جان جهت جلوگیری از نشتی برق و برق گرفتگی (سفارشی)
- قابلیت نصب گیت در محیط های شرجی و گرم و با رطوبت بسیار بالا (دارای IP54)
- استفاده از بهترین و باکیفیت ترین متریال و مواد اولیه در تولید و ساخت گیت ها
- امکان تنظیم نمودن اهرم های گیت و دارای قابلیت ریست اتوماتیک
- دارای سیستم self-examine در زمان بروز مشکلات فنی
- امکان حک لوگوی خریدار بر روی بدنه گیت به صورت لیزری (به صورت سفارشی)
- امکان کاربری گیت به صورت یک طرفه یا دو طرفه (ورود و خروج) و قابل تنظیم شدن
- کنترل مستقیم توسط کنترل پنل اختصاصی و تنظیم و کنترل اهرم ها بوسیله کنترل پنل
- دارای 4 بازو با چرخش 90 درجه جهت جلوگیری از تردد دو نفر همزمان و پشت سر هم
- امکان تنظیم حالت گیت بصورت آزاد و یکطرفه یا دو طرفه
- امکان آزاد سازی خودکار مسیر عبور در زمان قطع برق یا هنگام شرایط اضطراری
- به سادگی توسط ریموت کنترل بی سیم
- امکان اعمال تنظیمات عملکرد سیستم از طریق کنترل پنل گیت
- برقراری ارتباط با دستگاه کنترل دسترسی بارکدخوان، کارت، اثر انگشت و تشخیص چهره
- دارای کاور ستونی تمام استیل جهت مقاومت و زیبایی و امکان جایگذاری دستگاه
- کنترل دسترسی تو کار در کاور ستونی
- دارای استاندارد CE اروپا
- مناسب استفاده در مراکز نظامی، استادیوم ها، وزارتخانه ها، سفارتخانه ها و اماکن امنیتی

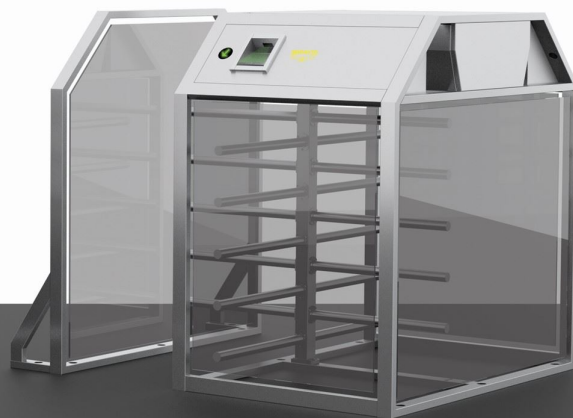
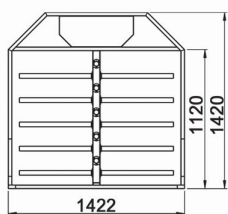
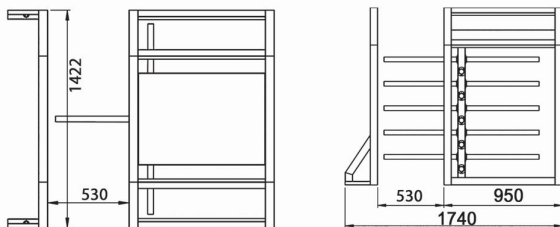


توضیحات محصول

- جنس بدنه و شاسی انتخابی (پروفیل و ورق استیل/آهن 1.5 تا 3 میلیمتر با رنگ بندی کوره ای الکترواستاتیک)
- مقاومت بسیار بالا در فشار زیاد و ازدحام جمعیت
- ساخته شدن استراکچر گیت به صورت کاملا یکپارچه
- امکان ارتباط با سیستم های مدیریت ساختمان (آتش سوزی و زلزله و ...) جهت آزادی سازی مسیر به صورت اتوماتیک
- دارای کلید محافظ جان جهت جلوگیری از نشئی برق و برق گرفتگی (سفارشی)
- قابلیت نصب گیت در محیط های شرجی و گرم و با رطوبت بسیار بالا (دارای IP54)
- استفاده از بهترین و باکیفیت ترین متریال و مواد اولیه در تولید و ساخت گیت ها
- استفاده از LED جهت نما جهت نشان دادن مسیر
- امکان تنظیم نمودن اهرم های گیت و دارای قابلیت ریست اتوماتیک
- دارای سیستم self-examine در زمان بروز مشکلات فنی
- امکان حک لوگوی خریدار بر روی بدنه گیت به صورت لیزری (به صورت سفارشی)
- امکان کاربری گیت به صورت یک طرفه یا دو طرفه (ورود و خروج) و قابل تنظیم شدن
- کنترل مستقیم توسط کنترل پنل اختصاصی و تنظیم و کنترل اهرم ها بوسیله کنترل پنل
- دارای 4 بازو با چرخش 90 درجه جهت جلوگیری از تردد دو نفر و پشت سر هم
- امکان تنظیم حالت گیت بصورت آزاد و یکطرفه یا دو طرفه
- امکان آزاد سازی مسیر عبور در زمان قطع برق یا هنگام شرایط اضطراری توسط ریموت کنترل بی سیم
- امکان برقراری ارتباط با انواع دستگاه کنترل دسترسی بارکدخوان، کارت، اثر انگشت و تشخیص چهره
- امکان تردد 40 نفر در دقیقه، امکان تردد افراد از دو طرف (ورود/خروج)
- امکان اعمال تنظیمات عملکرد سیستم از طریق کنترل پنل گیت
- دارای کاور ستونی تمام استیل جهت مقاومت و زیبایی و امکان جایگذاری دستگاه کنترل دسترسی
- تو کار در کاور ستونی
- دارای استاندارد CE اروپا
- مناسب استفاده در بیمارستان ها، مراکز نوبت دهی، خوابگاه ها، موزه ها، کارخانجات، موسسات و ...

مشخصات فنی

جنس بدنه MD-G410	ورق استیل 304 به ضخامت 1.5 و پروفیل استیل 304/5/1 تا 3 میلیمتر، ورق آهن با رنگ بندی کوره ای الکترواستاتیک
جنس مانع MD-G410I	لوله استیل 304 به قطر 38 میلیمتر و ضخامت 1.5 میلیمتر
میانگین دوره سرویس (MCBF)	10 میلیون تردد
روش حرکت مانع	بعد از احراز هویت به صورت دستی مبتنی بر مکانیزم مکانیکی قابل تنظیم
جهت عملکرد	دو طرفه / یک طرفه
تعداد تردد	30 نفر در دقیقه
تعداد راهرو	یک راهرو
ارتفاع راهرو	142 سانتیمتر
عرض راهرو	100 سانتیمتر
نشانگر مسیر تردد	با استفاده از لامپ های LED
کنترل مستقیم گیت	دارای پنل کنترل اختصاصی
مکانیسم حرکتی	گیربکس غیر اتوماتیک
تنظیمات	امکان تنظیمات و سنکرون کردن لتهای گیت و استفاده بصورت NO و NC
آزادسازی راهرو	با ریموت کنترل (سفارشی)
ساختار مانع	بصورت 4 بازوی 90 درجه
جایگذاری ریدر داخل بدنه	امکان دارد (بصورت سفارشی)
سامانه کنترل دسترسی	تنظیم و کنترل اهرم ها به وسیله کنترل پنل گیت
قابلیت ها	دارای قابلیت های Anti-Collision و Anti-Pinch
منبع تغذیه	24 ولت 10 آمپر
نوع ارتباط	برقراری ارتباط با انواع دستگاه کنترل دسترسی
وزن و ابعاد	300 کیلوگرم عرض عبور: 530 میلیمتر ابعاد گیت: 1422 طول * 1740 عرض * 1420 ارتفاع (میلی متر)



گیت کنترل تردد نیم قد دو راهرو

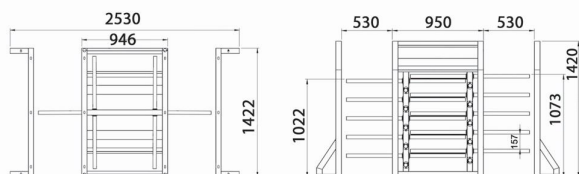
MD-G411/MD-G411I Half Height Turnstile Gate

توضیحات محصول

- جنس بدنه و شاسی انتخابی (پروفیل استیل 1.5 تا 3 میلیمتر و ورق آهن با رنگ بندی کوره ای الکترواستاتیک)
- مقاومت بسیار بالا در فشار زیاد و ازدحام جمعیت
- ساخته شدن استراچر گیت به صورت کاملا یکپارچه
- امکان ارتباط با سیستم های مدیریت ساختمان (آتش سوزی و زلزله و ...)
- جهت آزادی سازی مسیر به صورت اتوماتیک
- دارای کلید محافظ جان جهت جلوگیری از نشتی برق و برق گرفتگی (سفارشی)
- قابلیت نصب گیت در محیط های شرجی و گرم و با رطوبت بسیار بالا (دارای IP54)
- استفاده از بهترین و باکیفیت ترین متریال و مواد اولیه در تولید و ساخت گیت ها
- استفاده از LED جهت نما جهت نشان دادن مسیر
- امکان تنظیم نمودن اهرم های گیت و دارای قابلیت ریست اتوماتیک
- دارای سیستم self-examine در زمان بروز مشکلات فنی
- امکان حک لوگوی خریدار بر روی بدنه گیت به صورت لیزری (به صورت سفارشی)
- امکان کاربری گیت به صورت یک طرفه یا دو طرفه (ورود و خروج) و قابل تنظیم شدن
- کنترل مستقیم توسط کنترل پنل اختصاصی و تنظیم و کنترل اهرم ها بوسیله کنترل پنل
- دارای 4 بازو با چرخش 90 درجه جهت جلوگیری از تردد دو نفر و پشت سر هم
- امکان تنظیم حالت گیت بصورت آزاد و یکطرفه یا دو طرفه
- امکان آزاد سازی مسیر عبور در زمان قطع برق یا هنگام شرایط اضطراری توسط ریموت کنترل بی سیم
- امکان برقراری ارتباط با انواع دستگاه کنترل دسترسی بارکدخوان، کارت، اثر انگشت و تشخیص چهره
- امکان تردد 40 نفر در دقیقه، امکان تردد افراد از دو طرف (ورود/خروج)
- امکان اعمال تنظیمات عملکرد سیستم از طریق کنترل پنل گیت
- دارای کاور ستونی تمام استیل جهت مقاومت و زیبایی و امکان جایگذاری دستگاه کنترل دسترسی
- تو کار در کاور ستونی
- دارای استاندارد CE اروپا
- مناسب استفاده در بیمارستان ها، مراکز نوبت دهی، خوابگاه ها، موزه ها، کارخانجات، موسسات و ...

مشخصات فنی

جنس بدنه MD-G411	ورق استیل 304 به ضخامت 1.5 تا 3 میلیمتر، ورق آهن با رنگ بندی کوره ای الکترواستاتیک
جنس مانع MD-G411I	لوله استیل 304 به قطر 38 میلیمتر و ضخامت 1.5 میلیمتر
میانگین دوره سرویس (MCBF)	10 میلیون تردد
روش حرکت مانع	بعد از احراز هویت به صورت دستی مبتنی بر مکانیزم مکانیکی قابل تنظیم
جهت عملکرد	دو طرفه / یک طرفه
تعداد تردد	40 نفر در دقیقه
تعداد راهرو	یک راهرو
ارتفاع راهرو	142 سانتیمتر
عرض راهرو	100 سانتیمتر
نشانگر مسیر تردد	با استفاده از لامپ های LED
کنترل مستقیم گیت	دارای پنل کنترل اختصاصی
مکانیسم حرکتی	گیربکس غیر اتوماتیک
تنظیمات	امکان تنظیمات و سنکرون کردن لتهای گیت و استفاده بصورت NO و NC
آزادسازی راهرو	با ریموت کنترل (سفارشی)
ساختار مانع	بصورت 4 بازوی 90 درجه
جایگذاری ریدر داخل بدنه	امکان دارد (بصورت سفارشی)
سامانه کنترل دسترسی	تنظیم و کنترل اهرم ها به وسیله کنترل پنل گیت
قابلیت ها	دارای قابلیت های Anti-Pinch و Anti-Collision
منبع تغذیه	24 ولت 10 آمپر
نوع ارتباط	برقراری ارتباط با انواع دستگاه کنترل دسترسی
وزن و ابعاد	500 کیلوگرم عرض عبور : 530 میلیمتر ابعاد گیت: 1422 طول * 2530 عرض * 1420 ارتفاع (میلیمتر)

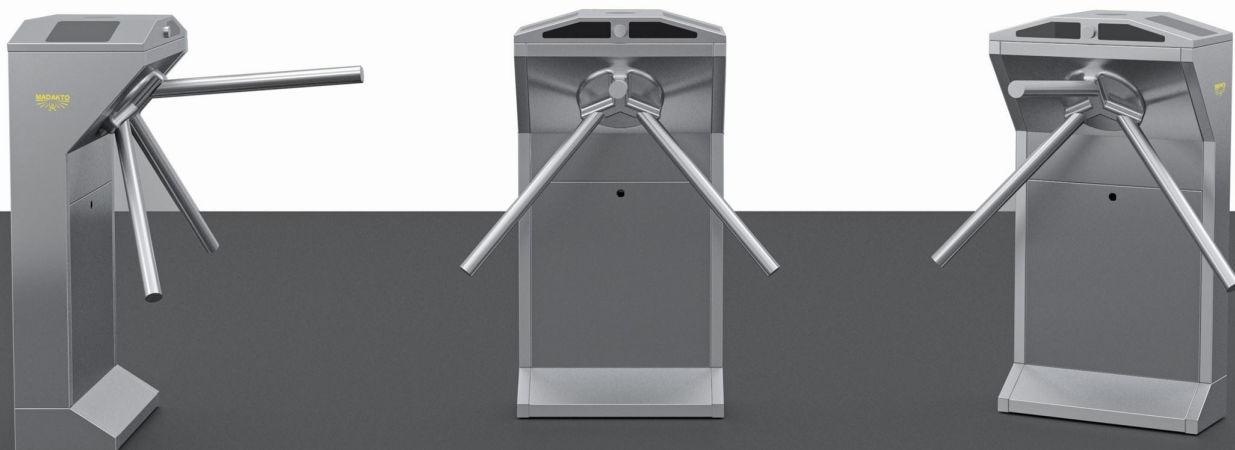
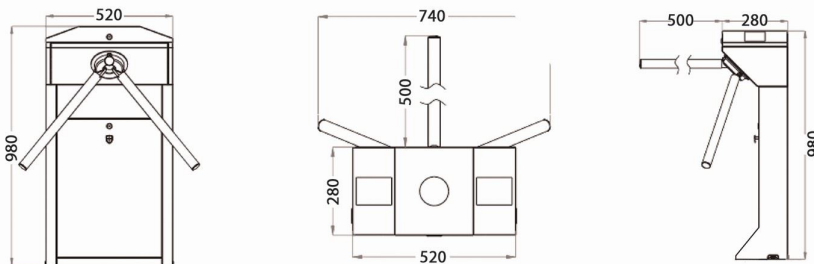


توضیحات محصول

- دارای طراحی بدنه ارگونومیک و بسیار مقاوم
- دارای بدنه و شاسی تمام استیل Stainless Steel با ضخامت 1.5 میلی متر یا ورق آهن با رنگبندی کوره ای الکترواستاتیک (انتخابی)
- دارای جهت حرکت دو سویه Bi-Directional امکان تردد به صورت 2 طرفه
- قابلیت تردد افراد 35 الی 40 نفر در هر دقیقه
- امکان استفاده به صورت تک جهت و یا دو طرفه به منظور مدیریت تردد ها
- دارای رابط های الکتریکی استاندارد انعطاف پذیر برای یکپارچه سازی با سیستم های اعلان حریق و BMS
- امکان کنترل و برقراری ارتباط با انواع دستگاه کنترل دسترسی کارت، اثر انگشت و تشخیص چهره و ریموت کنترل، کلید فشاری، پرداخت الکترونیک و ژتون
- یکپارچه سازی با اتوماسیون حضور و غیاب و مدیریت تردد ماداکتو بصورت آنلاین
- دارای سیستم Self-Examine در زمان بروز مشکلات فنی، سهولت استفاده در تعمیر و نگهداری
- دارای ورودی جهت اتصال به سیستم هشدار و آلارم جهت بازگشائی مسیر در مواقع خطر بصورت خودکار
- آزاد سازی مسیر بصورت اتوماتیک در هنگام قطع برق
- دارای فضای مناسب و یا پایه اختصاصی جهت نصب دستگاه کنترل دسترسی بر روی گیت کنترل تردد
- دارای قفل الکترومکانیک و عملکرد گیت به صورت بیصدا
- به کار گیری گیت در حالت نرمال باز NO و یا نرمال بسته NC
- دارای درجه حفاظت بیرونی IP42 و درونی IP54
- دارای استاندارد CE اروپا
- مناسب استفاده در باشگاه ها، مجموعه های تفریحی، ورزشی و شهر بازی ها

مشخصات فنی

مدل	MD-G101	MD-G101I
جنس بدنه	ورق استیل 304	ورق آهن با رنگبندی کوره ای الکترو استاتیک (انتخابی)
ضخامت اهرم	50 میلیمتر	
میانگین دوره سرویس (MCBF)	5 میلیون تردد	
عرض راهرو	≥ 510 میلیمتر	
جهت عملکرد	دو طرفه / یک طرفه	
سرعت عبور	35 الی 40 نفر در هر دقیقه	
سرعت باز / بسته شدن	دو ثانیه	
محیط نصب	محیط بیرونی/محیط داخلی	ضد رطوبت دارای IP54
خروج اضطراری	اهرم بصورت اتوماتیک بطرف پایین	
مصرف موتور (بویلر)	24 ولت / 5 وات	
ولتاژ ورودی	220 ولت	
باتری	سفارشی	
جنس اهرم	استیل	
دما	15- تا 60 درجه سانتیگراد	
رطوبت	0% ~ 95	
وزن و ابعاد	40 کیلوگرم، (طول) 520 * (عرض) 280 + 1500 اهرم * (ارتفاع) 980 میلیمتر	



گیت کنترل تردد سه اهرمی دو پایه

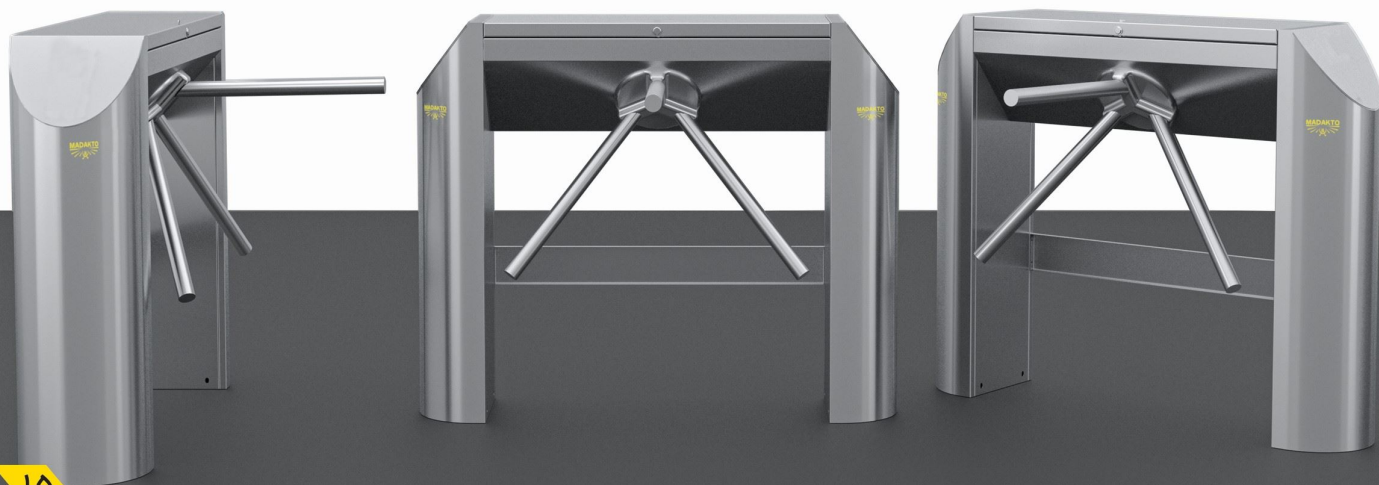
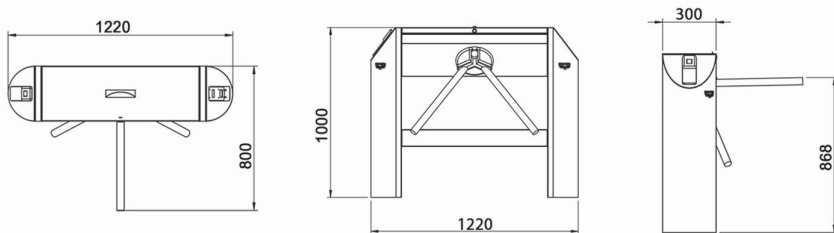
MD-G104/MD-G104I Tripod Turnstile Gate

← مشخصات فنی

MD-G104I	MD-G104	مدل
ورق آهن با رنگبندی کوره ای الکترو استاتیک(انتخابی)	ورق استیل 304	جنس بدنه
	50 میلیمتر	ضخامت اهرم
	5 میلیون تردد (MCBF)	میانگین دوره سرویس
	≥ 510 میلیمتر	عرض راهرو
	دو طرفه / یک طرفه	جهت عملکرد
	35 الی 40 نفر در هر دقیقه	سرعت عبور
	دو ثانیه	سرعت باز / بسته شدن
ضد رطوبت دارای IP54	محیط بیرونی/محیط داخلی	محیط نصب
	اهرم بصورت اتوماتیک بطرف پایین	خروج اضطراری
	24 ولت / 5 وات	مصرف موتور(بویین)
	220 ولت	ولتاژ ورودی
	سفارشی	باتری
	استیل	جنس اهرم
	15- تا 60 درجه سانتیگراد	دما
	0% ~ 95	رطوبت
	60 کیلوگرم ، (طول)1220*(عرض)300 + 150 اهرم*(ارتفاع)1000 میلیمتر	وزن و ابعاد

← توضیحات محصول

- دارای طراحی بدنه ارگونومیک و بسیار مقاوم
- دارای بدنه و شاسی تمام استیل Stainless Steel با ضخامت 1.5 میلی متر یا ورق آهن با رنگبندی کوره ای الکترواستاتیک
- دارای جهت حرکت دو سویه Bi-Directional امکان تردد به صورت 2 طرفه
- قابلیت تردد افراد 35 الی 40 نفر در هر دقیقه
- امکان استفاده به صورت تک جهت و یا دوطرفه به منظور مدیریت تردد ها
- دارای رابط های الکتریکی استاندارد انعطاف پذیر برای یکپارچه سازی با سیستم های اعلان حریق و BMS
- امکان کنترل و برقراری ارتباط با انواع دستگاه کنترل دسترسی کارت ، اثر انگشت و تشخیص چهره و ریموت کنترل ، کلید فشاری، پرداخت الکترونیک و ژتون
- یکپارچه سازی با اتوماسیون حضور و غیاب و مدیریت تردد ماداکتو بصورت آنلاین
- دارای سیستم Self-Examine در زمان بروز مشکلات فنی ،
- سهولت استفاده در تعمیر و نگهداری
- دارای ورودی جهت اتصال به سیستم هشدار و آلامر جهت بازگشائی مسیر در مواقع خطر بصورت خودکار
- آزاد سازی مسیر بصورت اتوماتیک در هنگام قطع برق
- دارای فضای مناسب و یا پایه اختصاصی جهت نصب دستگاه کنترل دسترسی بر روی گیت کنترل تردد
- دارای قفل الکترومکانیک و عملکرد گیت به صورت بیصدا
- به کار گیری گیت در حالت نرمال باز NO و یا نرمال بسته NC
- دارای درجه حفاظت بیرونی IP42 و درونی IP54
- دارای استاندارد CE اروپا
- مناسب استفاده در باشگاه ها ، مجموعه های تفریحی، ورزشی و شهرسازی ها

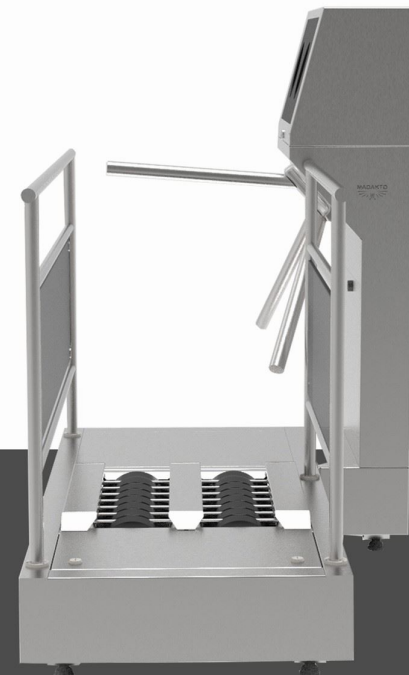


توضیحات محصول

- ♦ دارای بدنه ، شاسی ، مخزن و اجزای داخلی تمام استیل 304 - ضد زنگ
- ♦ دارای سیستم تسویه آب ازگل و لای
- ♦ دارای عملکرد اتوماتیک بوسیله سنسورهای حرکتی
- ♦ عملکرد بدون نیاز تماس دست
- ♦ امکان انجام سه مرحله شستشوی کف کفش ، خشک کن و ضدعفونی کف کفش توسط موارد استریل (سفارشی)
- ♦ امکان تنظیم زمان عملکرد شستشو
- ♦ امکان اتصال به سیستم فاضلاب
- ♦ امکان سفارش در دو طرح ، صنعتی و اداری
- ♦ شستشوی کف کفش بوسیله دو مسیر از بورسهای پلاستیکی صنعتی
- ♦ امکان تنظیم و رگلاژ گیربکس
- ♦ امکان سفارش جهت نصب روکار و یا توکار (دفنی)
- ♦ امکان یکپارچه سازی مازولهای شستشو و ضدعفونی دست ، کفش ، چکمه
- ♦ عملیات آسان جهت شستشو و ضد عفونی قسمتهای داخلی گیت توسط اپراتور
- ♦ امکان اضافه کردن مازول شستشوی چکمه بصورت خودکار (سفارشی)
- ♦ امکان اضافه کردن مازول شستشوی دست بصورت خودکار (سفارشی)
- ♦ امکان اضافه کردن مازول ضد عفونی دست بصورت خودکار (سفارشی)
- ♦ امکان اضافه کردن مازول خشک کردن دست بصورت خودکار (سفارشی)
- ♦ مناسب جهت استفاده در کارخانجات مواد غذایی و لبنیاتی، آزمایشگاهها ، بیمارستانها ، آشپزخانههای صنعتی و رستورانها ، مدارس ، اتاقهای عمل و...

مشخصات فنی

مدل	MD-G110H
ولتاژ ورودی	220V/AC-50Hz
جنس بدنه	استیل 304
جنس مخزن و اجزای داخلی	استیل 304
نوع عملکرد	خودکار
تعداد برس	2 عدد
حجم مخزن	50 لیتر
ماژول شستشوی دست	سفارشی
ماژول گیت تردد	سفارشی
ماژول ضد عفونی دست	سفارشی
ماژول شستشوی چکمه	سفارشی
ماژول ضدعفونی کف کفش	سفارشی
ماژول خشک کن دست	سفارشی
دما	0 تا 50 درجه سانتیگراد
درجه حفاظتی	IP44
رطوبت	0 ~ 95%



گیت ضد عفونی کننده دست

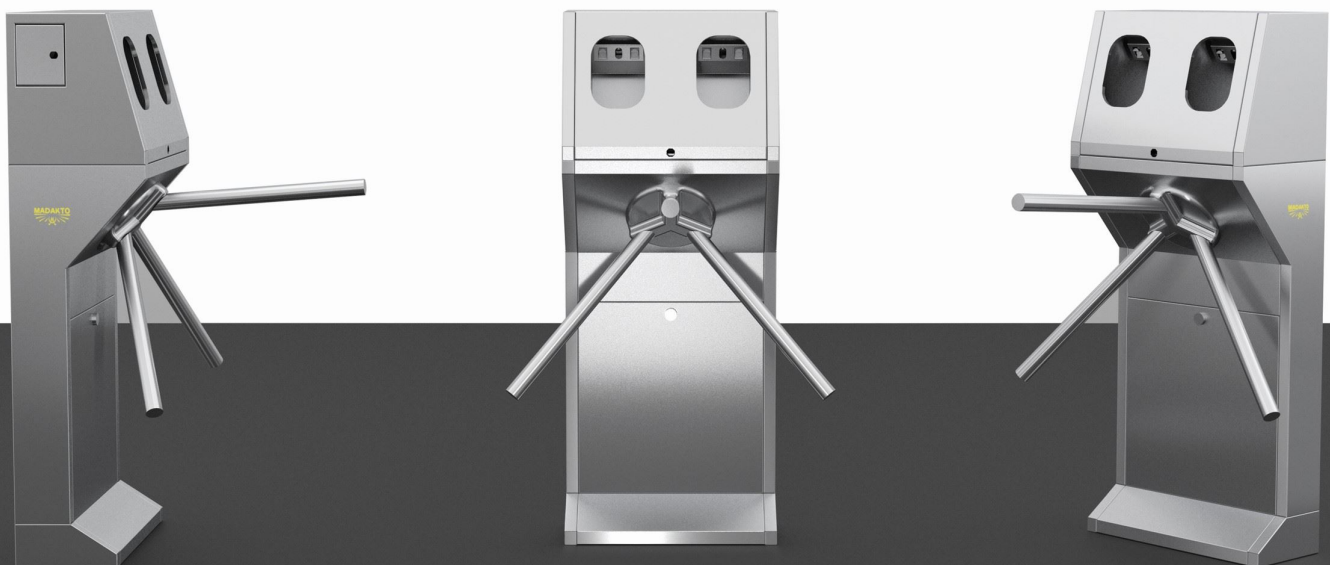
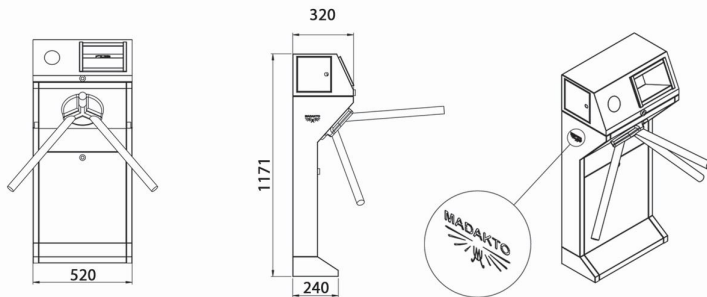
MD-G101H Hygiene Hands Gate

مشخصات فنی

توضیحات محصول

ورق و لوله استیل گرید 304	جنس بدنه و مانع
بعد از احراز هویت به صورت دستی مبتنی بر مکانیزم مکانیکی قابل تنظیم	روش حرکت مانع
5 میلیون تردد	میانگین دوره سرویس (MCBF)
1 لیتر بر ساعت	میزان پاشش هر نازل
دو طرفه / یک طرفه	جهت عملکرد
25 نفر در دقیقه	تعداد تردد
کابین کناری	نوع کابین
با استفاده از لامپ های LED	نشانگر مسیر تردد
دارای پنل کنترل اختصاصی	کنترل مستقیم گیت
گیربکس غیر اتوماتیک	مکانیسم حرکتی
اتمایزر (اروپایی)	سیستم پاشش مواد ضد عفونی
6 لیتر	ظرفیت مخزن مواد
سنسور نوری	سنسور محفظه پاشش
با ریموت کنترل (سفارشی)	آزادسازی راهرو
بصورت سه شاخه 120 درجه	ساختار مانع
ضد عفونی دستها با استفاده از محلول بر پایه الکل	قابلیتها
کارت، بارکد، مگنت، اثر انگشت و تشخیص چهره (بصورت سفارشی)	سامانه کنترل دسترسی
IP54	درجه حفاظت
24 ولت 5 آمپر	منبع تغذیه
55 سانتیمتر	عرض راهرو
80 سانتیمتر	ارتفاع اهرم از کف زمین
0% - 95%	محدوده دما و رطوبت
40 کیلوگرم ، 520 طول*320 عرض*1171 ارتفاع میلیمتر	وزن و ابعاد

- دارای طراحی بدنه ارگونومیک و بسیار مقاوم با قابلیت ضد عفونی کردن دست ها
- دارای بدنه و شاسی تمام استیل Stainless Steel با ضخامت 1.5 میلی متر
- امکان کنترل و برقراری ارتباط با انواع دستگاه کنترل دسترسی کارت، اثر انگشت و تشخیص چهره و ریموت کنترل کلید فشاری، پرداخت الکترونیکی و ژتون.
- قابلیت یکپارچه سازی با اتوماسیون حضور و غیاب و مدیریت تردد بصورت آنلاین
- دارای رابط های الکترونیکی استاندارد و انعطاف پذیر برای یکپارچه سازی با سیستم اعلان حریق و BMS
- دارای محفظه تمام استیل مخصوص مواد ضد عفونی دست به همراه درب مجزا
- اتصال به سیستم هشدار جهت بازگشایی مسیر در مواقع خطر
- دارای سیستم پاشش اتمایزر محلول ضد عفونی کننده
- دارای سیستم Self-Examine در زمان بروز مشکلات فنی
- سهولت استفاده و تعمیر و نگهداری
- امکان تردد به صورت دو طرفه (ورود و خروج) و یکطرفه
- دارای نشانگر جهت نما جهت اعلام مسیر عبور
- اتصال به سیستم خروج اضطراری، سیستم دراپ اهرم
- دارای استاندارد اروپا CE و ISO9001
- مناسب استفاده در مدارس، مراکز بهداشتی و درمانی، کارخانجات، سازمانها، موسسات و ...

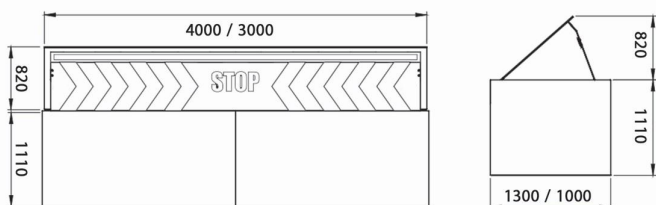


توضیحات محصول

- شاسی و بدنه از تیر آهن 140 و ناودانی 140 میلی متر
- سیستم محرک هیدرولیک ساخت ماداکتو
- دارای چک دستی جهت باز و بسته شدن مسیر در هنگام قطع برق
- مجهز به سیستم خلاص کن دستی در هنگام قطع برق جهت باز کردن مسیر
- زمان باز و بسته شدن مسیر از 3 الی 5 ثانیه میباشد
- دارای سیستم کنترل پنل هوشمند الکترونیکی PLC
- امکان اتصال به ریموت کنترل از راه دور و شستی دستی اضطراری
- امکان نصب چشم الکترونیک یا لوپ دکتور (قبل و بعد از دستگاه) - سفارشی
- امکان اتصال به چراغ راهنمایی پایه دار با دو چراغ سبز و قرمز
- اتصال به سیستم های کنترل تردد ، دوربینهای ثبت تردد ، سیستم اعلان حریق ، BMS
- امکان نصب پمپ کف کش یا حفر چاه جهت تخلیه نمودن آب جمع شده
- ناشی از بارندگی و شستشوی محوطه (سفارشی)
- انجام عملیات جوشکاری با جوش CO2 ، دارای گواهینامه استاندارد جوش
- دارای تجهیزات هیدرولیک از برندهای معتبر
- طراحی بر اساس سرعت و وزن احتمالی خودروی مهاجم
- ولتاژ اصلی دستگاه 3 فاز 380 ولت.
- دارای رنگ 3 لایه صنعتی اپوکسی پلی اتران دو جزئی
- استفاده از سند بلاست صنعتی برای تمامی قطعات فلزی
- راه کارهای مختلف برای لایه بندی حفاظتی و طرح های ویژه جهت افزایش میزان بازدارندگی
- دارای تحلیل دینامیکی ، استاتیکی ، و خستگی مطابق استاندارد های روز دنیا
- ساخت و تولید بر مبنای مدل انتحاری و مدل کنترل ترددی (دو سطح امنیتی و ضد انتحاری)
- قابلیت جلوگیری از برخورد خودرو با وزن 8 تن و سرعت 80 کیلومتر با کمترین آسیب
- قابلیت تحمل وزن عبور کامیون با وزن 70 تن
- طراحی بر مبنای استاندارد ASTM256- K12
- طراحی و ساخت مدل های سری E (اقتصادی) با وزن تمام شده کمتر و فشرده سازی
- ساختارهای هیدرولیک و الکترونیک
- دستگاه دارای 1 سال گارانتی و 10 سال خدمات پس از فروش می باشد.
- مناسب جهت استفاده در فرودگاه ها پالایشگاه ها پتروشیمی ها سازمان های
- نظامی و انتظامی و مناطق حساس و اداره جات

مشخصات فنی

مدل	MD-G903	MD-G904
طول گیت	3 متر	4 متر
تعداد لولا	3 عدد	4 عدد
عرض گیت	100 الی 130 سانتیمتر	100 الی 140 سانتیمتر
جنس بدنه	فولاد ST37	فولاد ST37
ضخامت شاسی	10 میلیمتر	تیر آهن 140 و ناودانی 140
ضخامت ورق روی گیت	3 میلیمتر	10 میلیمتر
ضخامت ورق جلو گیت	82 سانتیمتر	3 میلیمتر
ارتفاع باز شدن	دو طرفه / یکطرفه	82 سانتیمتر
جهت عملکرد	3 تا 5 ثانیه	دو طرفه / یکطرفه
سرعت بستن مسیر	3 تا 5 ثانیه	3 تا 5 ثانیه
سرعت باز کردن مسیر	محیط بیرونی / محیط داخلی	3 تا 5 ثانیه
محیط نصب	دارای چک دستی و خلاص کن	محیط بیرونی / محیط داخلی
خروج اضطراری	3 فاز / 380 ولت	دارای چک دستی و خلاص کن
مصرف موتور	15 تن در سرعت 100 کیلومتر	3 فاز / 380 ولت
قدرت ضربه پذیری	20-70 درجه سانتیگراد	15 تن در سرعت 100 کیلومتر
توانایی استاتیک	0 ~ 100%	تحمل خستگی عبور خودرو 100 مرتبه با 70 تن وزن
دما	دارد	20-70 درجه سانتیگراد
رطوبت	دارد	0 ~ 100%
امکان افزایش میزان بازدارندگی	دارد	دارد
امکان نصب چشم الکترونیک	دارد	دارد

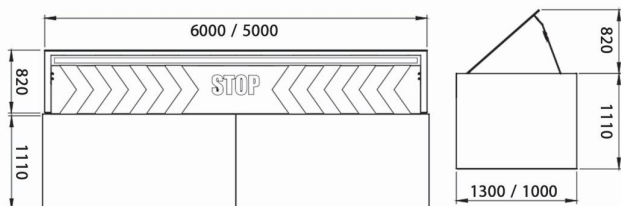


← مشخصات فنی

MD-G905	MD-G906	مدل
5 متر	6 متر	طول گیت
5 عدد	6 عدد	تعداد لولا
	100 الی 130 سانتیمتر	عرض گیت
	فولاد ST37	جنس بدنه
	تیرآهن 140 و ناودانی 140	ضخامت شاسی
	10 میلیمتر	ضخامت ورق روی گیت
	3 میلیمتر	ضخامت ورق جلو گیت
	82 سانتیمتر	ارتفاع باز شدن
	دو طرفه / یکطرفه	جهت عملکرد
	3 تا 5 ثانیه	سرعت بستن مسیر
	3 تا 5 ثانیه	سرعت باز کردن مسیر
	محیط بیرونی / محیط داخلی	محیط نصب
	دارای جک دستی و خلاص کن	خروج اضطراری
	3 فاز / 380 ولت	مصرف موتور
	15 تن در سرعت 100 کیلومتر	قدرت ضربه پذیری
	تحمل خستگی عبور خودرو 100 مرتبه با 70 تن وزن	توانایی استاتیک
	20-70 درجه سانتیگراد	دما
	0 ~ 100%	رطوبت
	دارد	امکان افزایش میزان بازآرندگی
	دارد	امکان نصب چشم الکترونیک

← توضیحات محصول

- شاسی و بدنه از تیرآهن 140 و ناودانی 140 میلی متر
- سیستم محرک هیدرولیک ساخت ماداکتو
- دارای جک دستی جهت باز و بسته شدن مسیر در هنگام قطع برق
- مجهز به سیستم خلاص کن دستی در هنگام قطع برق جهت باز کردن مسیر
- زمان باز و بسته شدن مسیر از 3 الی 5 ثانیه میباشد
- دارای سیستم کنترل پنل هوشمند الکترونیکی PLC
- امکان اتصال به ریموت کنترل از راه دور و شستی دستی اضطراری
- امکان نصب چشم الکترونیک یا لوپ دکتور (قبل و بعد از دستگاه)
- امکان اتصال به چراغ راهنمایی پایه دار با دو چراغ سبز و قرمز
- اتصال به سیستم های کنترل تردد ، دور بینهای ثبت تردد ، سیستم اعلان حریق ، BMS
- امکان نصب پمپ کف کش یا حفر چاه جهت تخلیه نمودن آب جمع شده
- ناشی از بارندگی و شستشوی محوطه
- انجام عملیات جوشکاری با جوش CO2 ، دارای گواهینامه استاندارد جوش
- دارای تجهیزات هیدرولیک از برندهای معتبر
- دارای لولاهای تک مفصلی از جنس سفربرنز و فولاد مقاوم در برابر خوردگی و گریس خور
- امکان تعویض لولها در صورت تصادف شدید
- ولتاژ اصلی دستگاه 3 فاز 380 ولت
- دارای رنگ 3 لایه صنعتی اپوکسی پلی ارتان دو جزیی
- استفاده از سند بلاست صنعتی برای تمامی قطعات فلزی
- دارای تحلیل دینامیکی ، استاتیکی ، و خستگی مطابق استاندارد های روز دنیا
- ساخت و تولید بر مبنای مدل انتحاری و مدل کنترل ترددی (دو سطح امنیتی و ضد انتحاری)
- قابلیت جلوگیری از برخورد خودرو با وزن 8 تن و سرعت 80 کیلومتر با کمترین آسیب
- قابلیت تحمل وزن عبور کامیون با وزن 70 تن
- طراحی بر مبنای استاندارد ASTM256- K12
- طراحی و ساخت مدل های سری E (اقتصادی) با وزن تمام شده کمتر و فشرده سازی
- ساختارهای هیدرولیک و الکترونیک
- دستگاه دارای 1 سال کارانتی و 10 سال خدمات پس از فروش می باشد.
- مناسب جهت استفاده در فرودگاه ها پلایشگاه ها پتروشیمی ها سازمان های
- نظامی و انتظامی و مناطق حساس و اداره جات

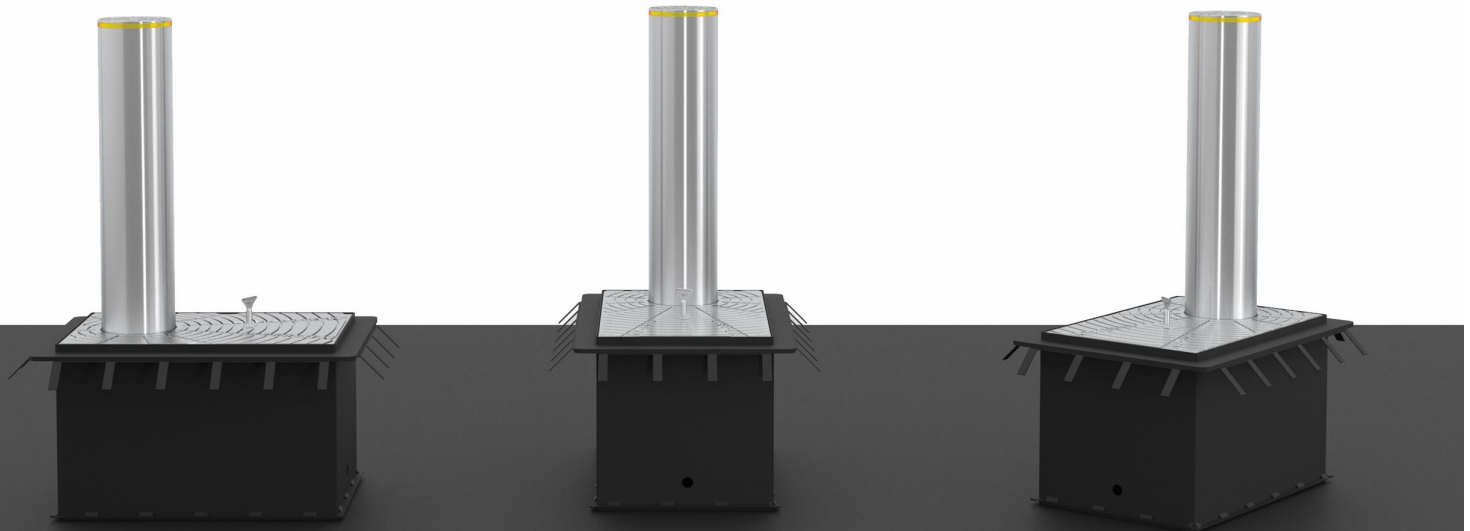
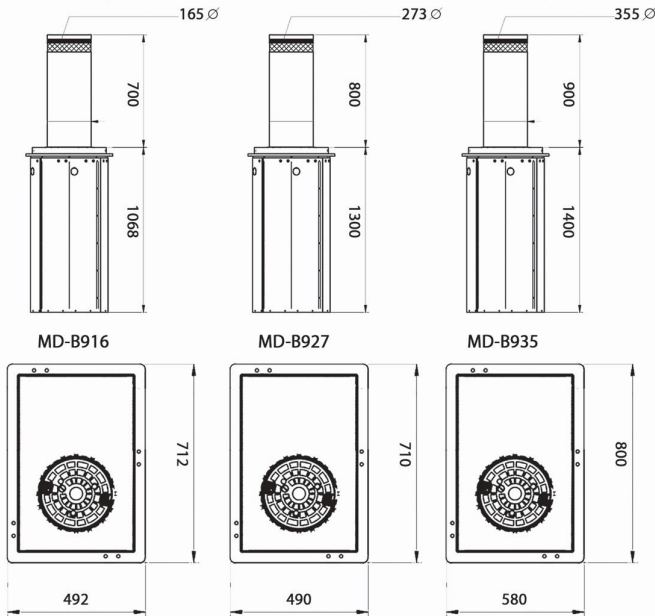


← مشخصات فنی

MD-B916	MD-B927	MD-B935	مدل
استیل ، آهن	استیل ، آهن	استیل ، آهن	جنس بدنه
16 سانتیمتر	27 سانتیمتر	35 سانتیمتر	قطر ستون
		70 تا 100 سانتیمتر	ارتفاع ستون
		دو طرفه / یکطرفه	جهت عملکرد
		3 تا 5 ثانیه	سرعت بستن مسیر
		3 تا 5 ثانیه	سرعت باز کردن مسیر
		بیرونی / داخلی	محیط نصب
		جک دستی و خلاص کن	خروج اضطراری
		3 فاز / 380 ولت	مصرف موتور
		دارای کنترل پنل هوشمند الکترونیک	کنترل پنل
		0% ~ 100	رطوبت
		دارد	امکان افزایش میزان بازآرندگی
		دارد	امکان نصب چشم الکترونیک

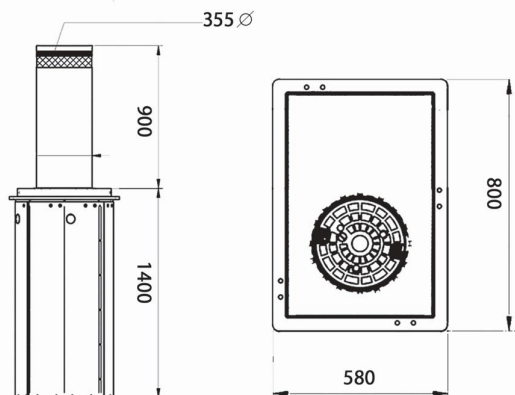
← توضیحات محصول

- ♦ ارتفاع کل ستون متحرک 170 تا 230 و ارتفاع ستون بیرون آمده از گیت 70 تا 100 سانتی متر
- ♦ قطر ستون متحرک 16 تا 35 سانتی متر
- ♦ جنس ستون متحرک استیل 314 و فولاد ST37
- ♦ الکتروموتور ساخت اروپا / ایران
- ♦ سیستم محرک هیدرولیک ساخت ماداکتو با استفاده از تجهیزات برندهای معتبر
- ♦ دارای سیستم خلاص کن دستی جهت باز شدن مسیر در هنگام قطع برق
- ♦ زمان باز شدن گیت (بستن مسیر) از 3 تا 5 ثانیه و زمان بسته شدن گیت (باز شدن مسیر) از 3 تا 5 ثانیه
- ♦ دارای سیستم کنترل پنل هوشمند الکترونیک PLC
- ♦ امکان اتصال به سیستمهای کنترل تردد ، دوربینهای ثبت تردد ، سیستم اعلام حریق ، BMS
- ♦ مجهز به ریموت کنترل از راه دور
- ♦ امکان نصب چشم الکترونیک یا لوپ دکتور (قبل و بعد از دستگاه)
- ♦ امکان اتصال به چراغ راهنمایی پایه دار با دو چراغ سبز و قرمز
- ♦ استفاده از سند بلاست صنعتی و رنگ اپوکسی دوجزئی
- ♦ امکان نصب پمپ کف جهت تخلیه نمودن آب جمع شده ناشی از بارندگی و شستشوی محوطه
- ♦ قدرت ضربه پذیری بسیار بالا در برخورد خودرو تا 8 تن و سرعت 80 کیلومتر بر ساعت
- ♦ ولتاژ اصلی دستگاه 3 فاز 380 ولت
- ♦ دستگاه دارای 1 سال گارانتی ماداکتو و 10 سال خدمات پس از فروش می باشد
- ♦ دارای استاندارد CE اروپا
- ♦ مناسب جهت استفاده در فرودگاه ها پالایشگاه ها پتروشیمی ها سازمان های نظامی و انتظامی و مناطق حساس و اداره جات



مشخصات فنی

MD-B935TI	MD-B935T	مدل
لوله فولادی مانپسمان	لوله استیل 304 ضد زنگ ، نگیر	جنس بدنه بیرونی
	فولاد ST37	جنس بدنه داخلی
	35 سانتیمتر	قطر ستون
	170 تا 230 سانتیمتر	ارتفاع کل ستون
	70 تا 100 سانتیمتر	ارتفاع ستون بیرون آمده
	دو طرفه / یکطرفه	جهت عملکرد
	3 تا 5 ثانیه	زمان بستن مسیر
	3 تا 4 ثانیه	زمان باز کردن مسیر
	2 ثانیه (سفارشی)	زمان بستن مسیر اضطراری
	محیط بیرونی / محیط داخلی	محیط نصب
	دارای سیستم خلاص کن	خروج اضطراری
	3 فاز / 380 ولت	مصرف موتور
	8 تن با سرعت 80 کیلومتر بر ساعت	قدرت ضربه پذیری
	دارای کنترل پنل هوشمند الکترونیک	کنترل پنل
	0% ~ 100	رطوبت
	دارد	امکان افزایش میزان بازدارندگی
	دارد	امکان نصب چشم الکترونیک



توضیحات محصول

- ارتفاع کل ستون متحرک 170 تا 230 و ارتفاع ستون بیرون آمده از گیت 70 تا 100 سانتی متر
- قطر ستون متحرک 35 سانتی متر
- جنس ستون متحرک استیل 314 و فولاد ST37
- الکتروموتور ساخت اروپا ، ایران
- سیستم محرک هیدرولیک ساخت ماداکتو با استفاده از تجهیزات برندهای معتبر
- دارای سیستم خلاص کن دستی جهت باز شدن مسیر در هنگام قطع برق
- زمان باز شدن گیت (بستن مسیر) از 3 تا 5 ثانیه و زمان بسته شدن گیت (باز شدن مسیر) از 3 تا 5 ثانیه
- دارای سیستم کنترل پنل هوشمند الکترونیک PLC
- امکان اتصال به سیستمهای کنترل تردد ، دوربینهای ثبت تردد ، سیستم اعلان حریق ، BMS
- مجهز به ریموت کنترل از راه دور
- امکان نصب چشم الکترونیک یا لوپ دکتور (قبل و بعد از دستگاه)
- امکان اتصال به چراغ راهنمایی پایه دار با دو چراغ سبز و قرمز
- استفاده از سند بلاست صنعتی و رنگ اپوکسی دوجزئی
- امکان نصب پمپ کف کش جهت تخلیه نمودن آب جمع شده ناشی از بارندگی و شستشوی محوطه
- قدرت ضربه پذیری بسیار بالا در برخورد خودرو تا 8 تن و سرعت 80 کیلومتر بر ساعت
- ولتاژ اصلی دستگاه 3 فاز 380 ولت
- دستگاه دارای 1 سال کارانتی ماداکتو و 10 سال خدمات پس از فروش می باشد
- دارای استاندارد CE اروپا
- مناسب جهت استفاده در فرودگاه ها، پالایشگاه ها، پتروشیمی ها، سازمان های نظامی و انتظامی و مناطق حساس و اداره جات



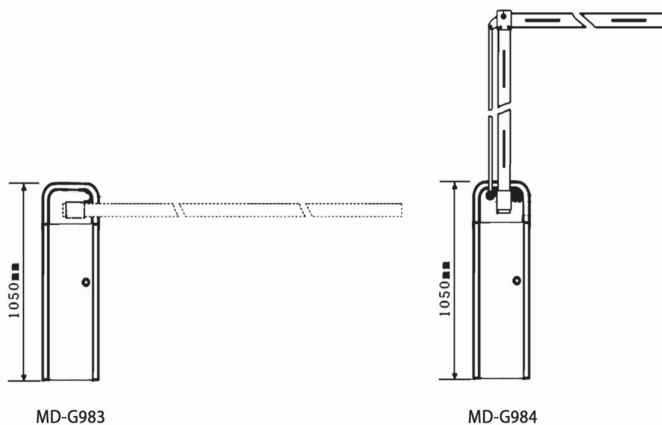
I Iron آهن

توضیحات محصول

- ♦ طراحی بدنه آرگونومیک و بسیار مقاوم
- ♦ امکان کنترل از راه دور به وسیله ریموت
- ♦ کنترل تردد در مکان های عمومی و اختصاصی
- ♦ حرکت آرام و بی صدای بوم
- ♦ امکان اتصال به فتوسل ایمنی و فلاشر
- ♦ امکان کنترل از راه دور به وسیله ریموت کنترل
- ♦ امکان کنترل دسترسی از طریق مرکز کنترل
- ♦ دارای بوم تلسکوپی قابل تنظیم از 4 تا 6 متر
- ♦ امکان اتصال به بوم شکسته 90 درجه و 180 درجه (انتخابی)
- ♦ امکان شناساندن 200 عدد ریموت و پاکسازی کلی آنها
- ♦ دارای قابلیت اتوماتیک و غیر اتوماتیک در هنگام بستن
- ♦ قابلیت تغییر زمان تاخیر در حالت اتوماتیک از 1 تا 99 ثانیه
- ♦ قابلیت اتصال به Loop Detector
- ♦ دارای خلاص کن دستی
- ♦ قابلیت تنظیم زاویه باز شو جهت عمودی سازی و افقی سازی بوم
- ♦ امکان اتصال به مکانیسم خم شونده جهت مکان هایی که سقف کوتاه دارند
- ♦ قابلیت هماهنگی با سیستم های کنترل تردد
- ♦ دارای استاندارد CE اروپا
- ♦ مناسب جهت استفاده در مجتمع های مسکونی، تجاری و صنعتی

مشخصات فنی

MD-G984	MD-G983	مدل
	220V/AC-50Hz	ولتاژ ورودی
	90 وات	توان مصرفی
	2800 دور در دقیقه	دور موتور
	100 بار متوالی	تناوب کاری
تاشو 90 درجه	تلسکوپی قابل تنظیم در طول 4 تا 6 متر	نوع بوم
5متر	6 متر	ماکزیمم طول بوم
	6 ثانیه	زمان باز و بسته شدن
	90 درجه	ماکزیمم زاویه باز شو
	دارد	قابلیت اتصال به کامپیوتر
	دارد	پشتیبانی از لیمیت سوئیچ
	دارد	پشتیبانی از فتوسل
	دارد	کنترل با ریموت کنترل
	20- تا 60 درجه سانتیگراد	دما
	IP44	درجه حفاظتی
	مشکی و زرد	رنگ

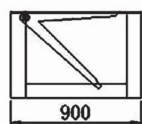
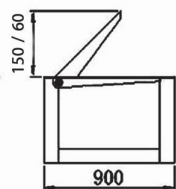
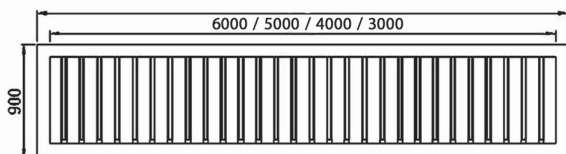
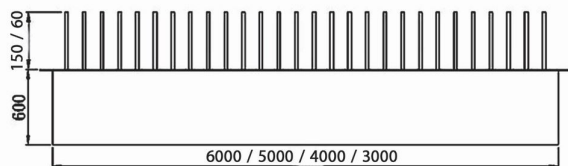


4 Meter - 5 Meter - 6 Meter



مشخصات فنی

مدل	MD-T963	MD-T964	MD-T965	MD-T966
طول گیت	3 متر	4 متر	5 متر	6 متر
عرض گیت	70 تا 80 سانتیمتر			
جنس بدنه	ورق آهن و فولاد			
امکان تعویض مکانیزها	تیر آهن 140 و ناودانی 140			
ارتفاع باز شدن نیزه	6 تا 15 سانتیمتر			
جهت عملکرد	یکطرفه			
سرعت بستن مسیر	1 تا 2 ثانیه			
سرعت باز کردن مسیر	1 تا 2 ثانیه			
محیط نصب	محیط بیرونی / محیط داخلی			
خروج اضطراری	دارای چک دستی و خلاص کن			
توان بازدارندگی	خودرو های لاستیک دار سبک و سنگین			
مصرف موتور	3 فاز / 380 ولت			
امکان افزایش میزان بازدارندگی	دارد			
امکان نصب چشم الکترونیک	دارد			



توضیحات محصول

- سیستم محرک هیدرولیک ساخت ماداکتو
- دارای چک دستی جهت باز و بسته شدن مسیر در هنگام قطع برق
- مجهز به سیستم خلاص کن دستی در هنگام قطع برق جهت باز کردن مسیر
- زمان باز و بسته شدن مسیر از 1 الی 2 ثانیه میباشد
- دارای سیستم کنترل پنل هوشمند الکترونیکی
- امکان اتصال به ریموت کنترل از راه دور و شستی دستی اضطراری
- امکان نصب چشم الکترونیک یا لوپ دتکتور (قبل و بعد از دستگاه)
- امکان اتصال به چراغ راهنمایی پایه دار با دو چراغ سبز و قرمز
- اتصال به سیستم های کنترل تردد ، دوربینهای ثبت تردد ، سیستم اعلان حریق ، BMS
- انجام عملیات جوشکاری با جوش CO2 ، دارای گواهینامه استاندارد جوش
- دارای تجهیزات هیدرولیک از برندهای معتبر
- قابلیت نصب در عمق بسیار کم برای مکان هایی که محدودیت حفاری دارد
- دارای رنگ 3 لایه صنعتی اپوکسی پلی اتران دو جزئی
- استفاده از سند بلاست صنعتی برای تمامی قطعات فلزی
- راه کارهای مختلف برای لایه بندی حفاظتی و طرح های ویژه
- جهت افزایش میزان بازدارندگی
- دارای تحلیل دینامیکی ، استاتیکی ، و خستگی مطابق استاندارد های روز دنیا
- دستگاه دارای 1 سال گارانتی و 10 سال خدمات پس از فروش می باشد.
- دارای استاندارد CE اروپا
- مناسب جهت استفاده در فرودگاه ها، پالایشگاه ها، پتروشیمی ها سازمان های نظامی و انتظامی و مناطق حساس و اداره جات

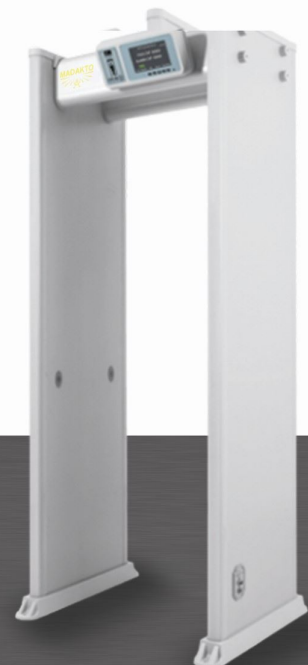
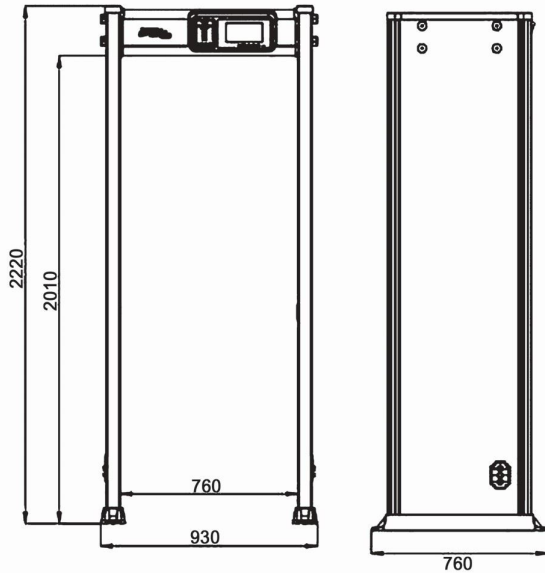


← توضیحات محصول

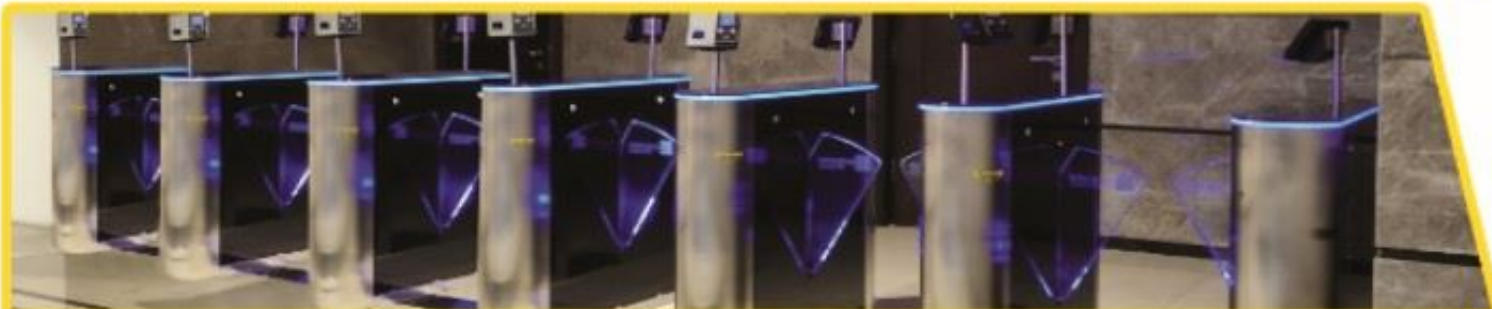
- ◆ قابلیت برنامه ریزی جهت انواع کاربردهای حفاظتی
- ◆ مجهز به یک باتری برای کار در مواقع قطعی برق تا 4 ساعت(سفراری)
- ◆ قابل تنظیم تعداد تردد در دقیقه
- ◆ دارای شمارنده و حافظه برای ثبت تردد
- ◆ دارای یک نمایشگر
- ◆ کارآمد ، ظاهر زیبا ، حساسیت فوق العاده
- ◆ مجهز به سیستم هشدار
- ◆ قابلیت تنظیم حساسیت
- ◆ توان ترافیکی بسیار بالا
- ◆ مجهز به 18 تا 33 عدد زون قابل تنظیم
- ◆ تشخیص فلزات آهنی و غیر آهنی
- ◆ کنترل از راه دور
- ◆ توانایی و استقامت ضد تداخل عالی
- ◆ دارای استانداردهای ایمنی بین المللی
- ◆ عدم استفاده از فرکانس های غیرمجاز جهت جلوگیری از صدمه به خانمهای باردار و افراد بیمار
- ◆ مناسب جهت استفاده در فرودگاه ها ، استادیوم ، مدارس اماکن نظامی ساختمان های خصوصی و عمومی و ...

← مشخصات فنی

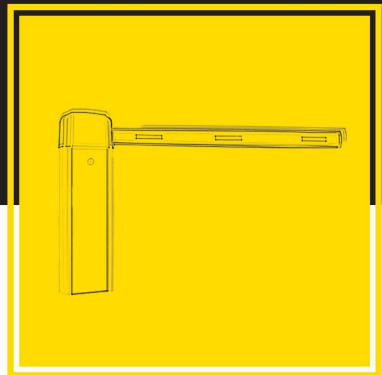
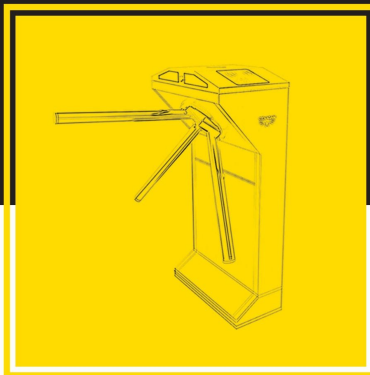
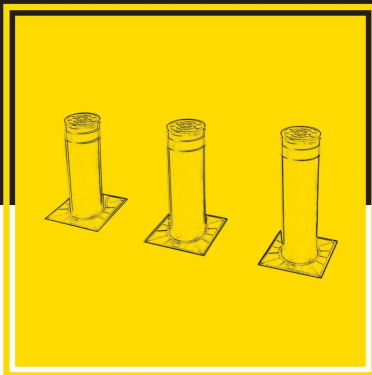
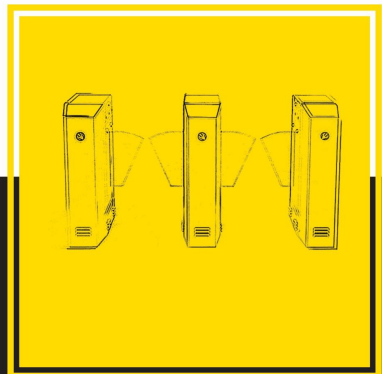
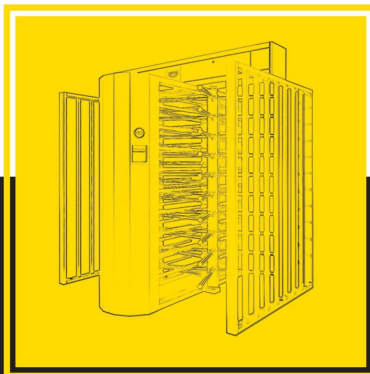
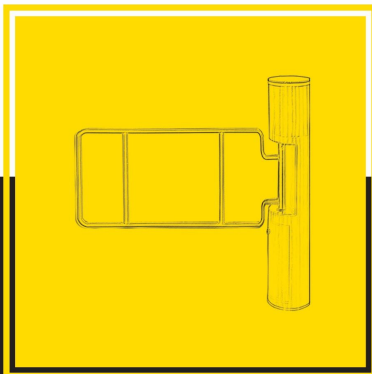
مدل	MD-M418	MD-M424	MD-M433
تعداد زون	18 زون	24 زون	33 زون
صفحه نمایشگر	ندارد	7 اینچ رنگی	
ارتباط با شبکه	ندارد	دارد	
جنس بدنه	فلز و فایبر گلاس		
ولتاژ ورودی	220 ولت		
ابعاد بیرونی	(ارتفاع) 2220 ، (طول) 930 ، (عرض) 760 میلیمتر		
ابعاد داخلی	(ارتفاع) 2010 ، (طول) 760 ، (عرض) 760 میلیمتر		
امکان شمارش افراد	دارد		
وزن گیت	70 تا 90 کیلوگرم		
دمای کارکرد	-20 تا 60 درجه سانتیگراد		
رطوبت	0~95%		
قابلیت اتصال به باتری	قابلیت کار با باتری خود تا 4 ساعت بدون نیاز به برق دارد		
سیستم هشدار	دارد		



افتخار ما رزومه کاری قدرتمند ماست



ماداکتو معجزه ی تکنولوژی



تهران: خیابان ستارخان بعد از فلکه اول صادقیه نرسیده به چهارراه خسرو پلاک ۵۸۱ ساختمان ماداکتو
مشهد: انتهای بلوار جانباز ، روبروی پل آموزش کار ، ساختمان ماداکتو ، طبقه چهارم
کارخانه : شهرک صنعتی اشتهارد، فاز سوم، بلوار ملاصدرا غربی، صبا ۳، قطعه ۳۷۵۴
تهران: +۹۰۰۰۰۰۰۰۰-۲۱ مشهد: +۹۰۰۰۰۰۰۰-۰۱ کارخانه: +۹۰۰۰۰۰۰۰۰-۲۶-۱۵